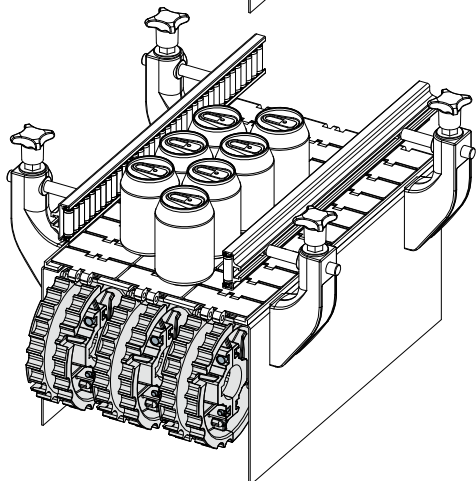
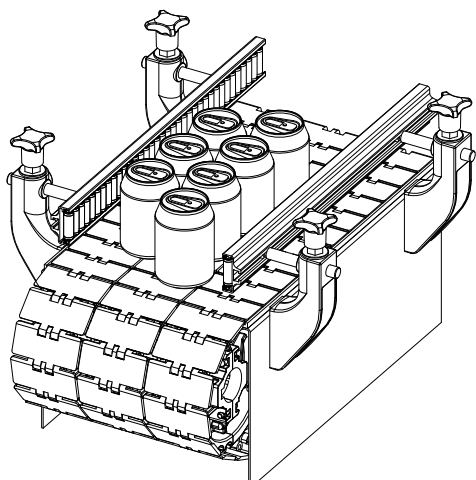
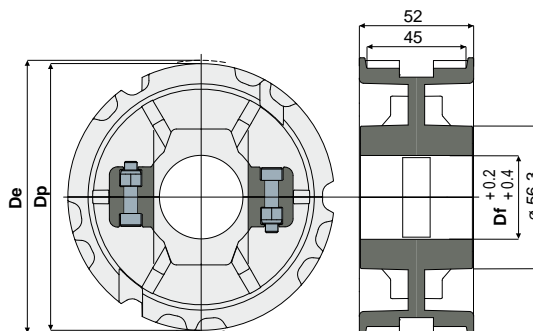


Odsyłanie łańcucha

Przykład zastosowania



Zębate koło odsyłające w dwóch częściach do Z21 (do łańcuchów serii 815, 820, 831)

Część. **542****NEW**

Df (mm)	Dp (mm)	De (mm)	Kod
25	129,3	128	542 / 89129
30	129,3	128	542 / 89131
35	129,3	128	542 / 89133
40	129,3	128	542 / 89134

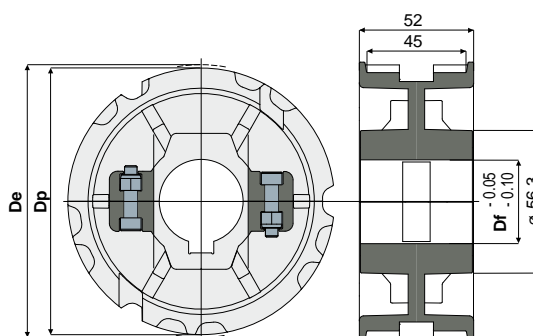
MATERIAŁY: Koło z poliamidu, kolor czarny; śruby ze stali nierdzewnej inox AISI 304; nakrętki z mosiądzu niklowanego.

OPAKOWANIE: 8 sztuki.

NA ŻĄDANIE:

- Koła: Różne materiały.
- Opakowania: Niestandardowe.

Zębate koło ciągnące w dwóch częściach do Z21 (do łańcuchów serii 815, 820, 831)

Część. **543****NEW**

Df (mm)	Dp (mm)	De (mm)	Kod
25	129,3	128	543 / 89135
30	129,3	128	543 / 89136
35	129,3	128	543 / 89137
40	129,3	128	543 / 89138

MATERIAŁY: Koło ze wzmocnionego poliamidu, kolor czarny; śruby ze stali nierdzewnej inox AISI 304; nakrętki z mosiądzu niklowanego.

PARAMETRY: Wymiary wpustu UNI 6604-69 – DIN 6885/1.

OPAKOWANIE: 8 sztuk.

NA ŻĄDANIE:

- Koła: Różne materiały.
- Opakowania: Ilości niestandardowe.