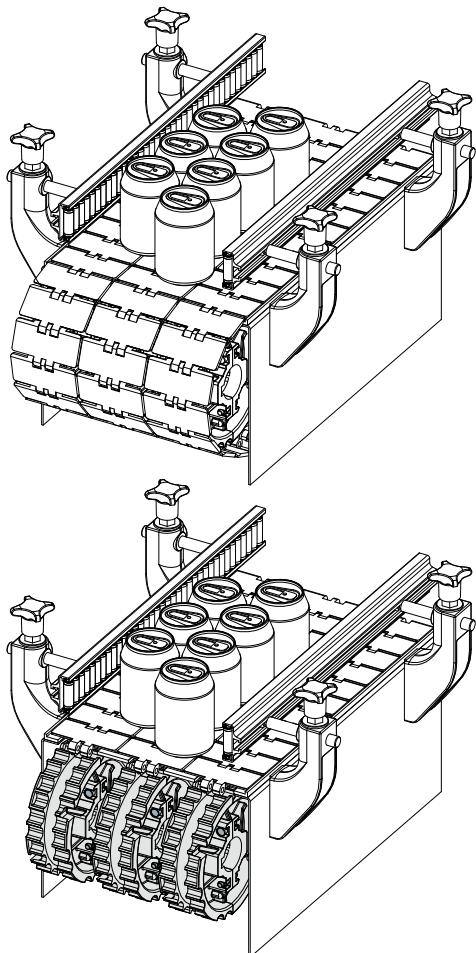
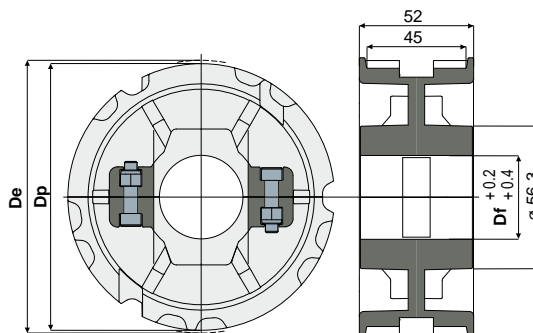


Retorno da corrente

Exemplo de aplicação



Roda de retorno dentada em duas metades para Z21 (para correntes série 815, 820, 831)

Ref. **542**

NEW

Df (mm)	Dp (mm)	De (mm)	Código
25	129,3	128	542 / 89129
30	129,3	128	542 / 89131
35	129,3	128	542 / 89133
40	129,3	128	542 / 89134

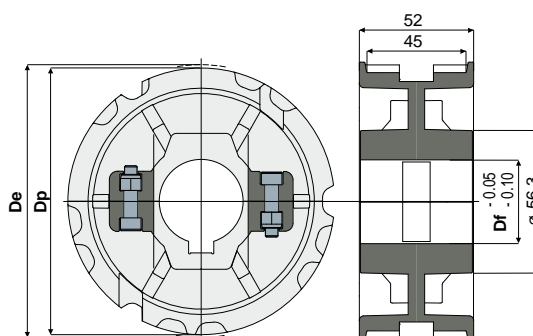
MATERIAIS: Roda de poliamida preta; parafusos de aço inox AISI 304; porcas de latão niquelado.

EMBALAGEM: 8 peças.

SOB ENCOMENDA:

- Rodas: Diferentes materiais.
- Embalagens: Sem padrão.

Roda de tração dentada em duas metades para Z21 (para correntes série 815, 820, 831)

Ref. **543**

NEW

Df (mm)	Dp (mm)	De (mm)	Código
25	129,3	128	543 / 89135
30	129,3	128	543 / 89136
35	129,3	128	543 / 89137
40	129,3	128	543 / 89138

MATERIAIS: Roda de poliamida reforçada preta; parafusos de aço inox AISI 304; porcas de latão niquelado.

CARACTERÍSTICAS: Dimensões da sede de lingueta UNI 6604-69 - DIN 6885/1.

EMBALAGEM: 8 peças.

SOB ENCOMENDA:

- Rodas: Diferentes materiais.
- Embalagens: Sem padrão.