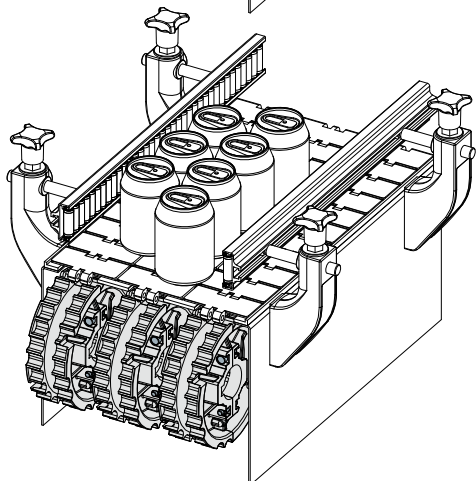
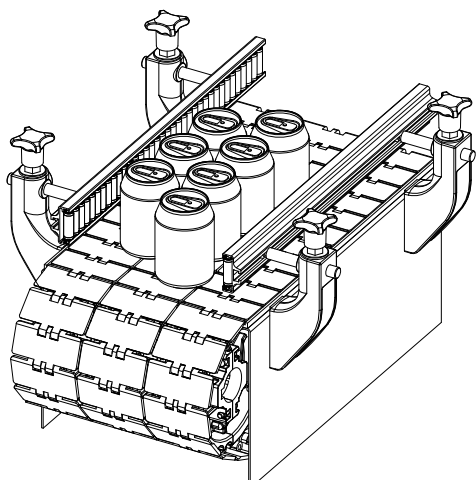
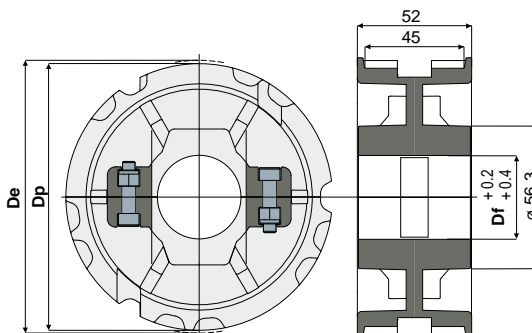


# Контрпривод цепи

Пример установки



## Зубчатое колесо контрпривода из двух половин для Z21 (для цепей серии 815, 820, 831)

Дет. **542****NEW**

Df (mm)	Dp (mm)	De (mm)	Код
25	129,3	128	542 / 89129
30	129,3	128	542 / 89131
35	129,3	128	542 / 89133
40	129,3	128	542 / 89134

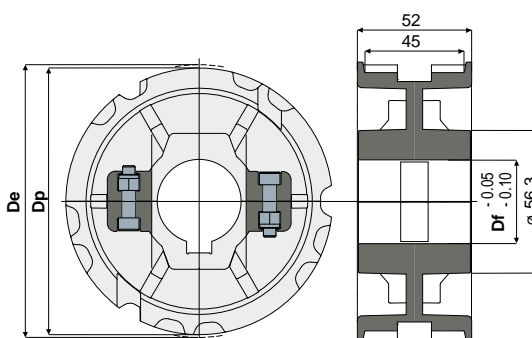
**МАТЕРИАЛЫ:** Колесо из полиамида черного цвета; винты из нержавеющей стали AISI 304; гайки из никелированной латуни.

**УПАКОВКА:** 8 шт.

**ПО ЗАПРОСУ:**

- Колеса: Различные материалы.
- Упаковка: Нестандартная.

## Зубчатое тяговое колесо из двух половин для Z21 (для цепей серии 815, 820, 831)

Дет. **543****NEW**

Df (mm)	Dp (mm)	De (mm)	Код
25	129,3	128	543 / 89135
30	129,3	128	543 / 89136
35	129,3	128	543 / 89137
40	129,3	128	543 / 89138

**МАТЕРИАЛЫ:** Колесо из усиленного полиамида черного цвета; винты из нержавеющей стали AISI 304; гайки из никелированной латуни.

**ХАРАКТЕРИСТИКИ:** Размеры гнезда шпонки UNI 6604-69 - DIN 6885/1.

**УПАКОВКА:** 8 шт.

**ПО ЗАПРОСУ:**

- Колеса: Различные материалы.
- Упаковка: Нестандартная.