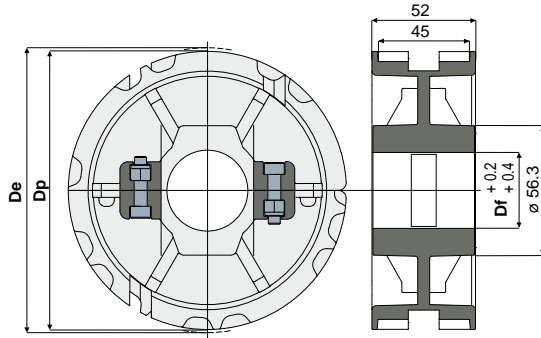
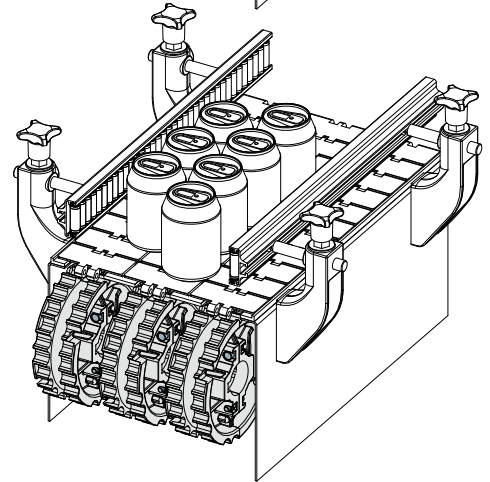
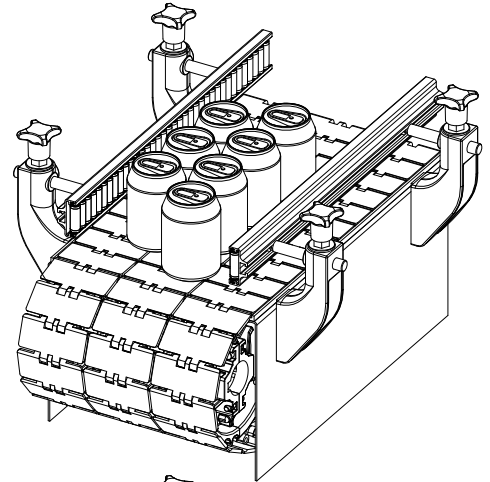


عجلة رجوع مسننة على شكل نصفين لـ Z23 540 قطعة

(للسلاسل فئة 815 و820 و831 Tab)



مثال التطبيق



NEW

Df (mm)	Dp (mm)	De (mm)	كود
25	141,2	140	540 / 89105
30	141,2	140	540 / 89107
35	141,2	140	540 / 89109
40	141,2	140	540 / 89110

الخامات: عجلة من عديد الأמיד أسود اللون؛ براغي من الفولاذ المقاوم للصدأ من نوع AISI 304؛ صواميل من النحاس المطلي بالنيكل.

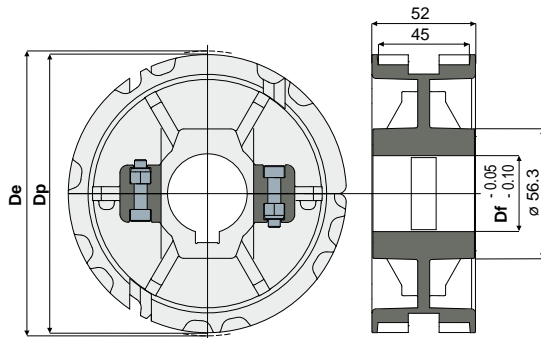
العبوة: 8 قطع.

حسب الطلب:

- عجلات: خامات مختلفة.
- العبوات: حسب طلبك.

عجلة جر مسننة على شكل نصفين لـ Z23 541 قطعة

(للسلاسل فئة 815 و820 و831 Tab)



NEW

Df (mm)	Dp (mm)	De (mm)	كود
25	141,2	140	541 / 89111
30	141,2	140	541 / 89112
35	141,2	140	541 / 89113
40	141,2	140	541 / 89114

الخامات: عجلة من عديد الأמיד المقوى أسود اللون؛ براغي من الفولاذ المقاوم للصدأ من نوع AISI 304؛ صواميل من النحاس المطلي بالنيكل.

المواصفات: أبعاد موضع اللسّين 69-UNI 6604 - 1/DIN 6885 العبة: 8 قطع.

العبوة: 8 قطع.

حسب الطلب:

- عجلات: خامات مختلفة.
- العبوات: عبوة تحتوي على عدد حسب الطلب.