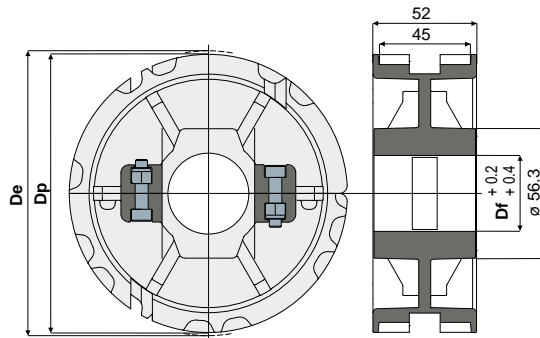


Tambours tendeurs

Réf. **540** Roue de renvoi dentée en deux moitiés, 23 dents
(pour chaînes séries 815, 820, 831)



NEW

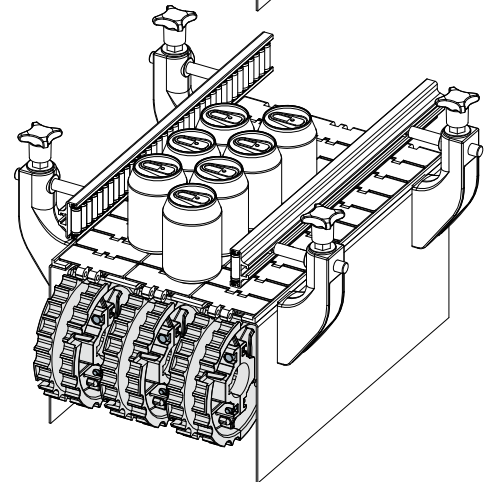
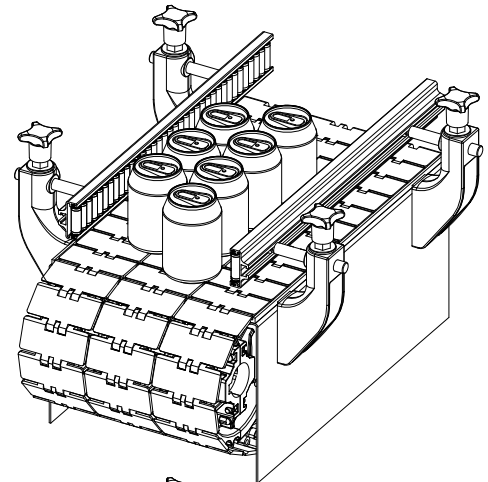
Df (mm)	Dp (mm)	De (mm)	Code
25	141,2	140	540 / 89105
30	141,2	140	540 / 89107
35	141,2	140	540 / 89109
40	141,2	140	540 / 89110

MATÉRIAUX: Roue en polyamide couleur noir; vis en acier inox AISI 304; écrous en laiton nickelé.
CONDITIONNEMENT: 8 pièces.

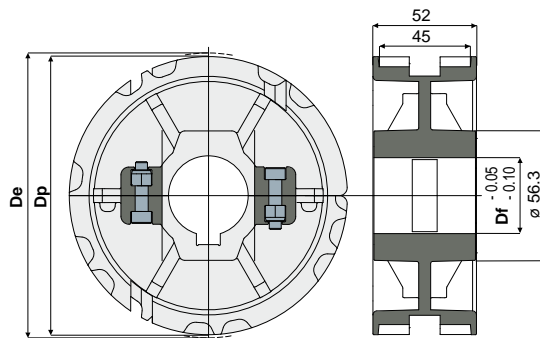
SUR DEMANDE:

- Roues: Différents matériaux.
- Conditionnements: Hors standard.

Exemple d'application



Réf. **541** Roue d'entraînement dentée en deux moitiés, 23 dents
(pour chaînes séries 815, 820, 831)



NEW

Df (mm)	Dp (mm)	De (mm)	Code
25	141,2	140	541 / 89111
30	141,2	140	541 / 89112
35	141,2	140	541 / 89113
40	141,2	140	541 / 89114

MATÉRIAUX: Roue en polyamide renforcé couleur noir; vis en acier inox AISI 304; écrous en laiton nickelé.
CARACTÉRISTIQUES: Dimensions logement languette UNI 6604-69 - DIN 6885/1.

CONDITIONNEMENT: 8 pièces.

SUR DEMANDE:

- Roues: Différents matériaux.
- Conditionnements: Hors standard.