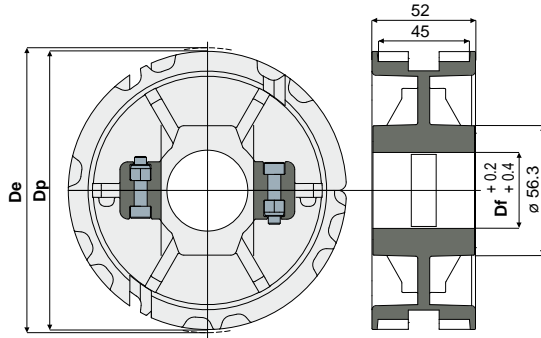


チェーンリターン

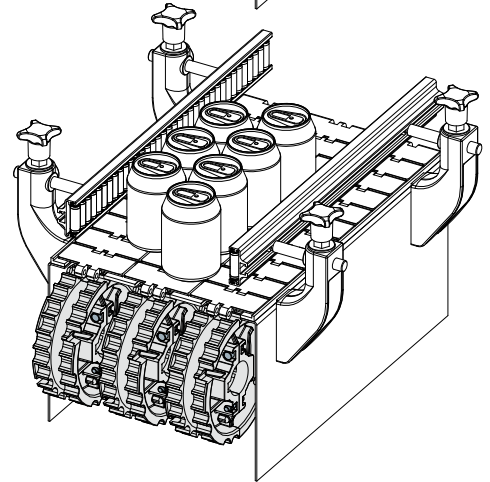
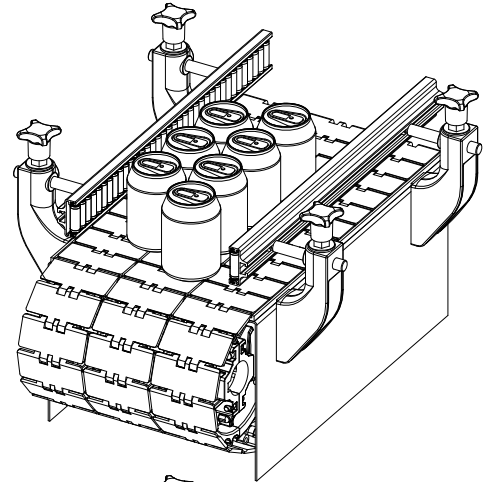
Part. 540

Z23用スプロケット付きスプリットアイドラホイール

(815、820、831シリーズのチェーン用)



使用例



NEW

Df (mm)	Dp (mm)	De (mm)	コード
25	141,2	140	540 / 89105
30	141,2	140	540 / 89107
35	141,2	140	540 / 89109
40	141,2	140	540 / 89110

材質: 黒色ポリアミド製ホイール。テンレス鋼AISI 304製ねじ、ニッケルめっき真鍮製ナット。

パッケージ内個数: 8個。

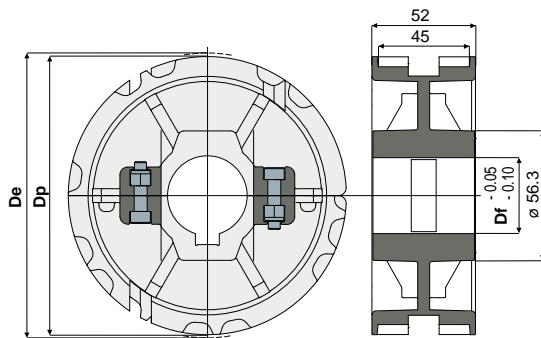
ご要望に応じて対応:

- ・ ホイール: さまざまな材質。
- ・ パッケージ内個数: 標準なし。

Part. 541

Z23用スプロケット付きスプリットドライブホイール

(815、820、831シリーズのチェーン用)



NEW

Df (mm)	Dp (mm)	De (mm)	コード
25	141,2	140	541 / 89111
30	141,2	140	541 / 89112
35	141,2	140	541 / 89113
40	141,2	140	541 / 89114

材質: 黒色強化ポリアミド製ホイール。ステンレス鋼AISI 304製ねじ、ニッケルめっき真鍮製ナット。

特長: キー溝の寸法 UNI 6604-69 - DIN 6885/1。

パッケージ内個数: 8個。

ご要望に応じて対応:

- ・ ホイール: さまざまな材質。
- ・ パッケージ内個数: 標準なし。