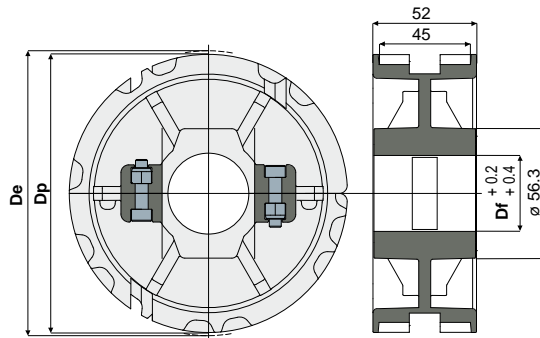
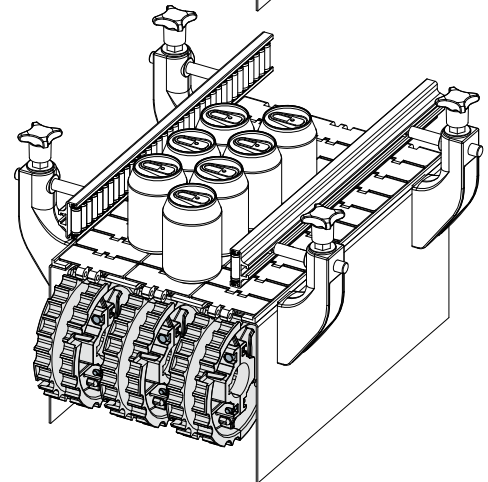
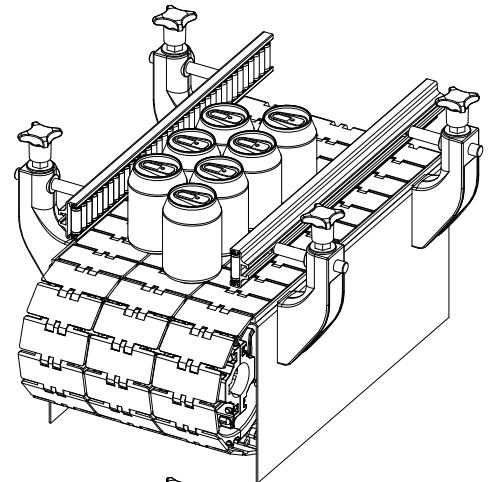


Odsyłanie łańcucha

Część. 540 Zębate koło odsyłające w dwóch częściach do Z23 (do łańcuchów serii 815, 820, 831)



Przykład zastosowania


NEW

Df (mm)	Dp (mm)	De (mm)	Kod
25	141,2	140	540 / 89105
30	141,2	140	540 / 89107
35	141,2	140	540 / 89109
40	141,2	140	540 / 89110

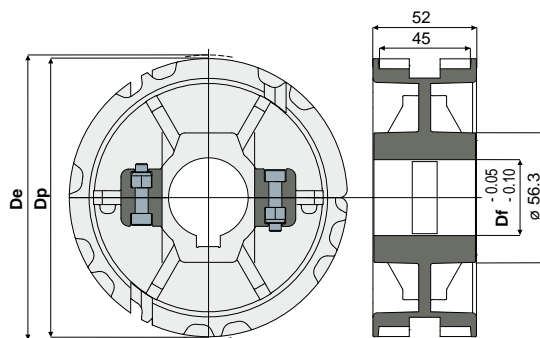
MATERIAŁY: Koło z poliamidu, kolor czarny; śruby ze stali nierdzewnej inox AISI 304; nakrętki z mosiądzu niklowanego.

OPAKOWANIE: 8 sztuki.

NA ŻĄDANIE:

- Koła: Różne materiały.
- Opakowania: Niestandardowe.

Część. 541 Zębate koło ciągnące w dwóch częściach do Z23 (do łańcuchów serii 815, 820, 831)


NEW

Df (mm)	Dp (mm)	De (mm)	Kod
25	141,2	140	541 / 89111
30	141,2	140	541 / 89112
35	141,2	140	541 / 89113
40	141,2	140	541 / 89114

MATERIAŁY: Koło ze wzmocnionego poliamidu, kolor czarny; śruby ze stali nierdzewnej inox AISI 304; nakrętki z mosiądzu niklowanego.

PARAMETRY: Wymiary wpustu UNI 6604-69 – DIN 6885/1.

OPAKOWANIE: 8 sztuk.

NA ŻĄDANIE:

- Koła: Różne materiały.
- Opakowania: Ilości niestandardowe.