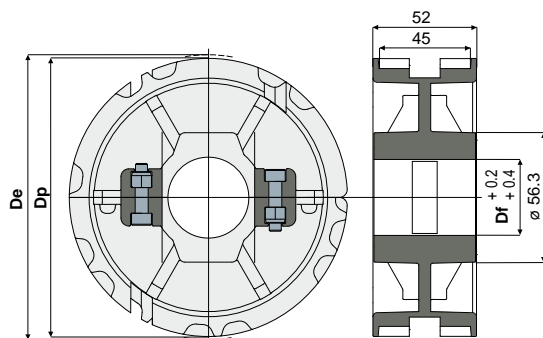


Контрпривод цепи

Дет. **540**

Зубчатое колесо контрпривода из двух половин для Z23
(для цепей серии 815, 820, 831)



NEW

| Df (mm) | Dp (mm) | De (mm) | Код |
|---------|---------|---------|-------------|
| 25 | 141,2 | 140 | 540 / 89105 |
| 30 | 141,2 | 140 | 540 / 89107 |
| 35 | 141,2 | 140 | 540 / 89109 |
| 40 | 141,2 | 140 | 540 / 89110 |

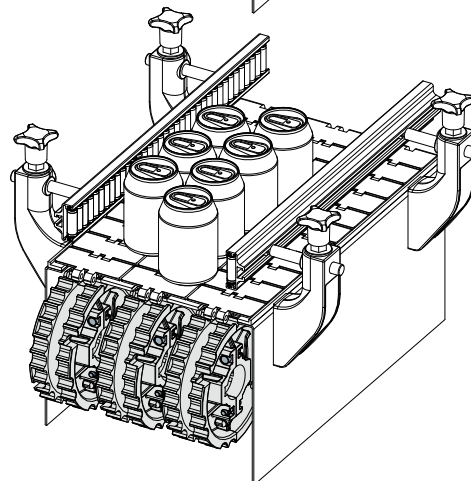
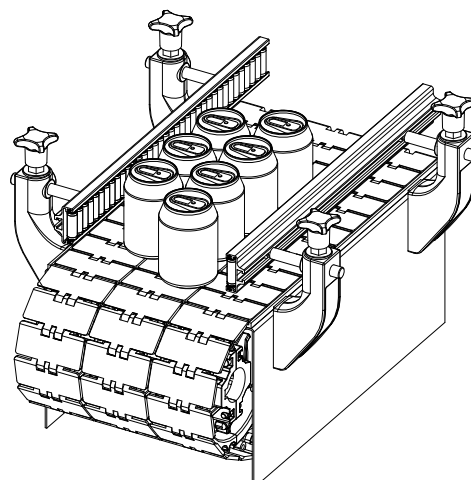
МАТЕРИАЛЫ: Колесо из полиамида черного цвета; винты из нержавеющей стали AISI 304; гайки из никелированной латуни.

УПАКОВКА: 8 шт.

ПО ЗАПРОСУ:

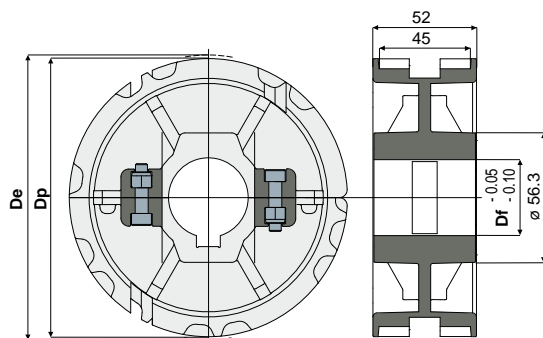
- Колеса: Различные материалы.
- Упаковка: Нестандартная.

Пример установки



Дет. **541**

Зубчатое тяговое колесо из двух половин для Z23
(для цепей серии 815, 820, 831)



NEW

| Df (mm) | Dp (mm) | De (mm) | Код |
|---------|---------|---------|-------------|
| 25 | 141,2 | 140 | 541 / 89111 |
| 30 | 141,2 | 140 | 541 / 89112 |
| 35 | 141,2 | 140 | 541 / 89113 |
| 40 | 141,2 | 140 | 541 / 89114 |

МАТЕРИАЛЫ: Колесо из усиленного полиамида черного цвета; винты из нержавеющей стали AISI 304; гайки из никелированной латуни.

ХАРАКТЕРИСТИКИ: Размеры гнезда шпонки UNI 6604-69 - DIN 6885/1.

УПАКОВКА: 8 шт.

ПО ЗАПРОСУ:

- Колеса: Различные материалы.
- Упаковка: Нестандартная.