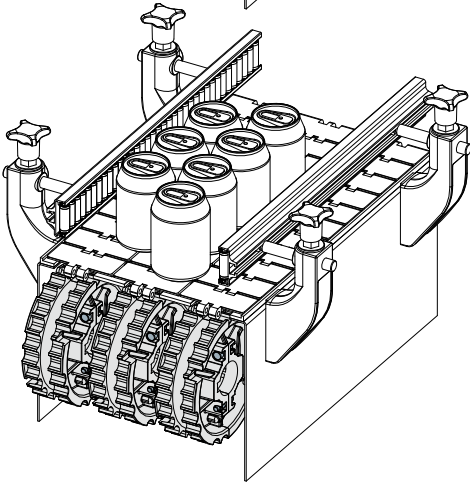
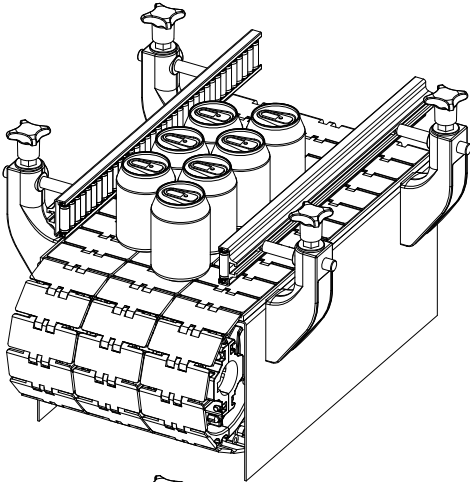
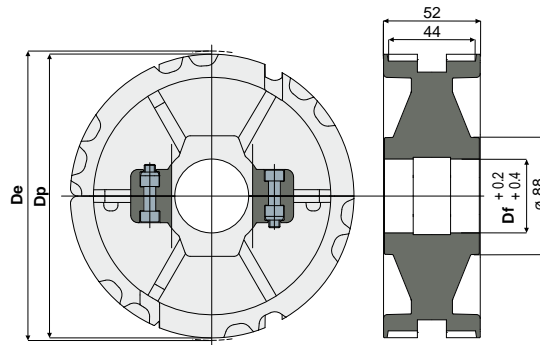


Umlenkräder

Anwendungsbeispiel



Umlenzahnrad in zwei Hälften für Z25 (für Ketten der Reihen 815, 820, 831)

Teil **535**

Df (mm)	Dp (mm)	De (mm)	Code
25	153,2	153	535 / 88680
30	153,2	153	535 / 88681
35	153,2	153	535 / 88682
40	153,2	153	535 / 88683

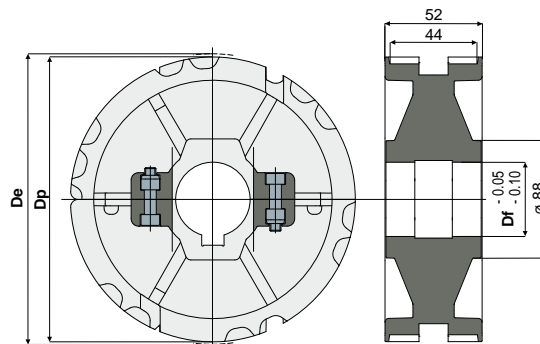
MATERIALIEN: Rad aus schwarzem Polyamid; Schrauben aus Edelstahl AISI 304; Muttern aus vernickeltem Messing.

VERPACKUNG: 8 Stücke.

AUF ANFRAGE:

- Räder: Verschiedene Materialien.
- Verpackungen: Vom Standard abweichend.

Abzugszahnrad in zwei Hälften für Z25 (für Ketten der Reihen 815, 820, 831)

Teil **523**

Df (mm)	Dp (mm)	De (mm)	Code
25	153,2	153	523 / 87357
30	153,2	153	523 / 87358
35	153,2	153	523 / 87359
40	153,2	153	523 / 87360

MATERIALIEN: Rad aus verstärktem schwarzem Polyamid; Schrauben aus Edelstahl AISI 304; Muttern aus vernickeltem Messing.

BESCHREIBUNG: Abmessungen der Passfeder: UNI 6604-69 – DIN 6885/1.

VERPACKUNG: 8 Stücke.

AUF ANFRAGE:

- Räder: Verschiedene Materialien.
- Packungsgrößen: Vom Standard abweichend.