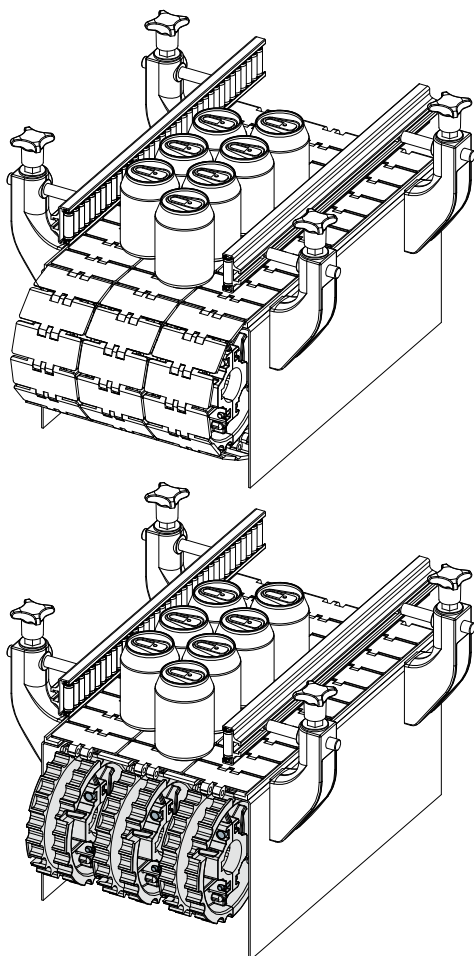
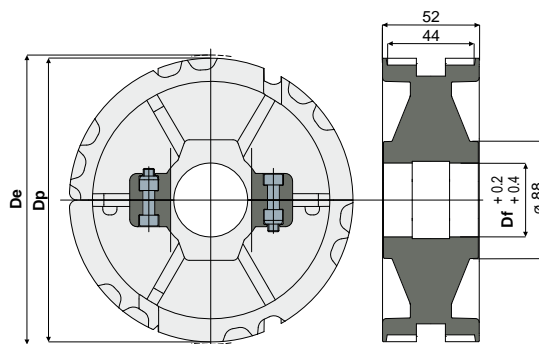


Rinvio catena

Esempio di applicazione



Ruota di rinvio dentata in due metà per Z25 (per catene serie 815, 820, 831)

Part. **535**

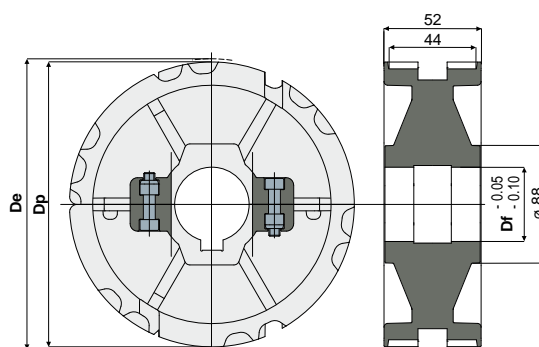
Df (mm)	Dp (mm)	De (mm)	Codice
25	153,2	153	535 / 88680
30	153,2	153	535 / 88681
35	153,2	153	535 / 88682
40	153,2	153	535 / 88683

MATERIALI: Ruota in poliammide rinforzata colore nero; viti in acciaio inox AISI 304; dadi in ottone nichelato.
CONFEZIONE: 8 pezzi.

A RICHIESTA:

- Ruote: Materiali diversi.
- Confezioni: Fuori standard.

Ruota di traino dentata in due metà per Z25 (per catene serie 815, 820, 831)

Part. **523**

Df (mm)	Dp (mm)	De (mm)	Codice
25	153,2	153	523 / 87357
30	153,2	153	523 / 87358
35	153,2	153	523 / 87359
40	153,2	153	523 / 87360

MATERIALI: Ruota in poliammide rinforzata colore nero; viti in acciaio inox AISI 304; dadi in ottone nichelato.

CARATTERISTICHE: Dimensioni sede linguetta UNI 6604-69 - DIN 6885/1.

CONFEZIONE: 8 pezzi.

A RICHIESTA:

- Ruote: Materiali diversi.
- Confezioni: Fuori standard.