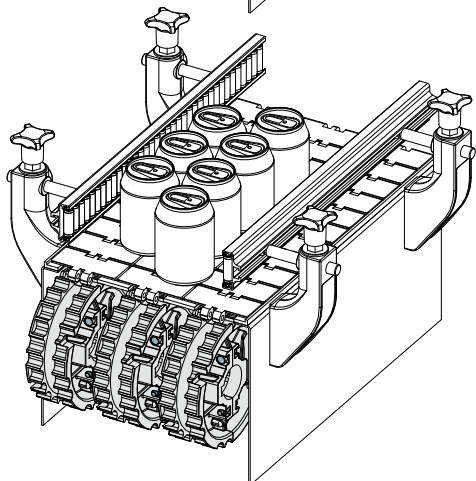
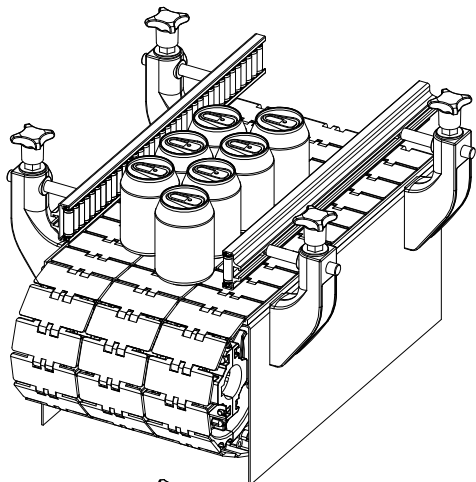


チェーンリターン

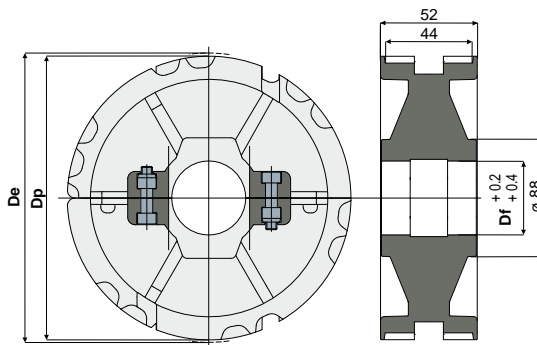
使用例



Z25用スプロケット付きスプリットイドラホイール

(815, 820, 831シリーズのチェーン用)

Part. **535**



| Df (mm) | Dp (mm) | De (mm) | コード |
|------------|------------|------------|-------------|
| 25 | 153,2 | 153 | 535 / 88680 |
| 30 | 153,2 | 153 | 535 / 88681 |
| 35 | 153,2 | 153 | 535 / 88682 |
| 40 | 153,2 | 153 | 535 / 88683 |

材質: 黒色ポリアミド製ホイール。ステンレス鋼AISI 304製ねじ、ニッケルめっき真鍮製ナット。
パッケージ内個数: 8 個。

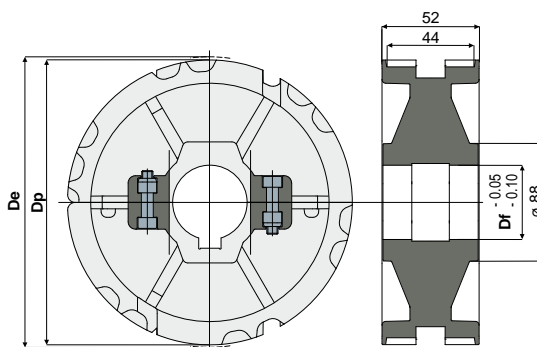
ご希望に応じて対応:

- ・ ホイール: さまざまな材質。
- ・ パッケージ内個数: 標準なし。

Z25用スプロケット付きスプリットドライブホイール

(815, 820, 831シリーズのチェーン用)

Part. **523**



| Df (mm) | Dp (mm) | De (mm) | コード |
|------------|------------|------------|-------------|
| 25 | 153,2 | 153 | 523 / 87357 |
| 30 | 153,2 | 153 | 523 / 87358 |
| 35 | 153,2 | 153 | 523 / 87359 |
| 40 | 153,2 | 153 | 523 / 87360 |

材質: 黒色強化ポリアミド製ホイール。ステンレス鋼AISI 304製ねじ、ニッケルめっき真鍮製ナット。

特長: キー溝の寸法 UNI 6604-69 - DIN 6885/1。

パッケージ内個数: 8 個。

ご希望に応じて対応:

- ・ ホイール: さまざまな材質。
- ・ パッケージ内個数: 標準なし。