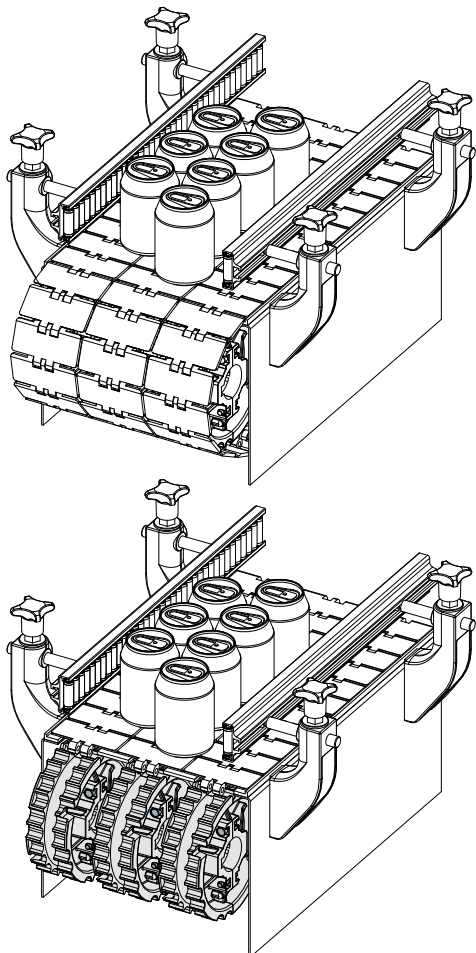
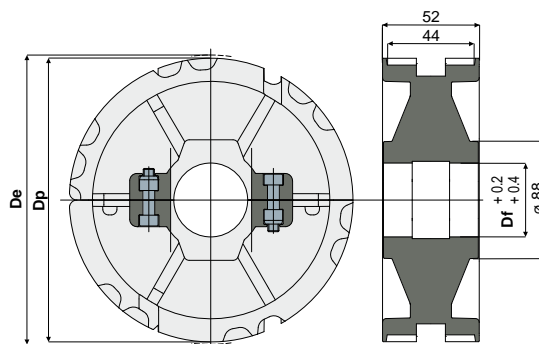


# Odsyłanie łańcucha

Przykład zastosowania



## Zębate koło odsyłające w dwóch częściach do Z25 (do łańcuchów serii 815, 820, 831)

Część. **535**

Df (mm)	Dp (mm)	De (mm)	Kod
25	153,2	153	535 / 88680
30	153,2	153	535 / 88681
35	153,2	153	535 / 88682
40	153,2	153	535 / 88683

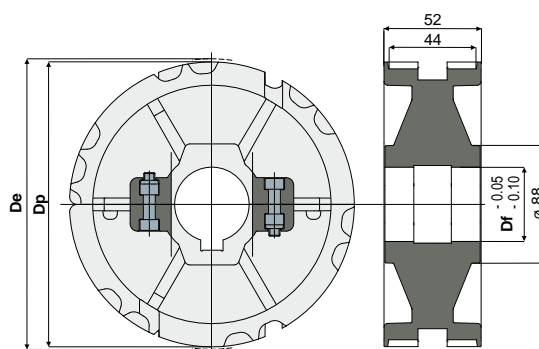
**MATERIAŁY:** Koło z poliamidu, kolor czarny; śruby ze stali nierdzewnej inox AISI 304; nakrętki z mosiądzu niklowanego.

**OPAKOWANIE:** 8 sztuki.

**NA ŻĄDANIE:**

- Koła: Różne materiały.
- Opakowania: Niestandardowe.

## Zębate koło ciągnące w dwóch częściach do Z25 (do łańcuchów serii 815, 820, 831)

Część. **523**

Df (mm)	Dp (mm)	De (mm)	Kod
25	153,2	153	523 / 87357
30	153,2	153	523 / 87358
35	153,2	153	523 / 87359
40	153,2	153	523 / 87360

**MATERIAŁY:** Koło ze wzmocnionego poliamidu, kolor czarny; śruby ze stali nierdzewnej inox AISI 304; nakrętki z mosiądzu niklowanego.

**PARAMETRY:** Wymiary wpustu UNI 6604-69 – DIN 6885/1.

**OPAKOWANIE:** 8 sztuk.

**NA ŻĄDANIE:**

- Koła: Różne materiały.
- Opakowania: Ilości niestandardowe.