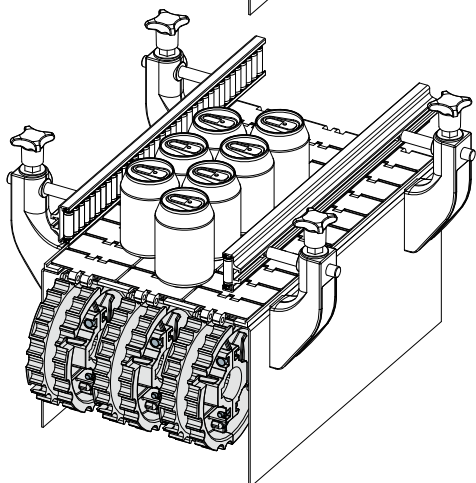
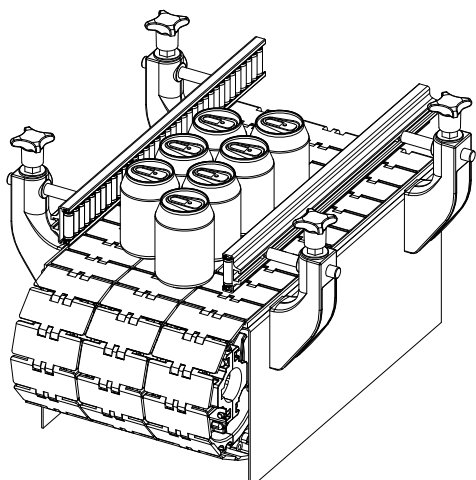
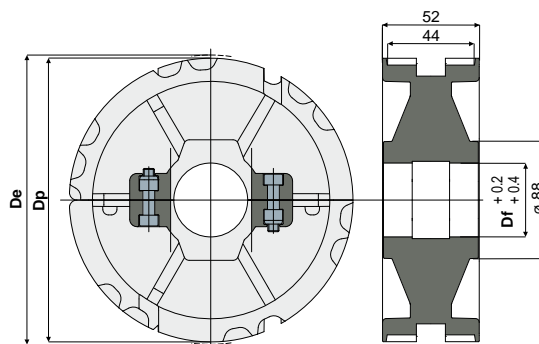


Retorno da corrente

Exemplo de aplicação



Roda de retorno dentada em duas metades para Z25 (para correntes série 815, 820, 831)

Ref. **535**

Df (mm)	Dp (mm)	De (mm)	Código
25	153,2	153	535 / 88680
30	153,2	153	535 / 88681
35	153,2	153	535 / 88682
40	153,2	153	535 / 88683

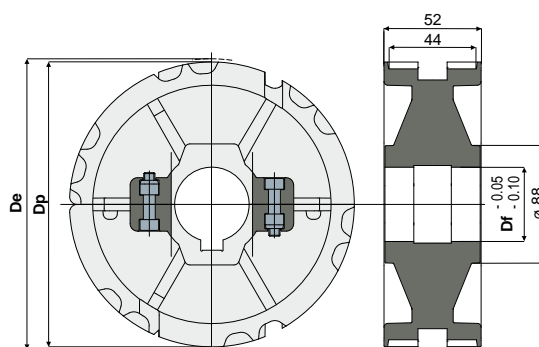
MATERIAIS: Roda de poliamida preta; parafusos de aço inox AISI 304; porcas de latão niquelado.

EMBALAGEM: 8 peças.

SOB ENCOMENDA:

- Rodas: Diferentes materiais.
- Embalagens: Sem padrão.

Roda de tração dentada em duas metades para Z25 (para correntes série 815, 820, 831)

Ref. **523**

Df (mm)	Dp (mm)	De (mm)	Código
25	153,2	153	523 / 87357
30	153,2	153	523 / 87358
35	153,2	153	523 / 87359
40	153,2	153	523 / 87360

MATERIAIS: Roda de poliamida reforçada preta; parafusos de aço inox AISI 304; porcas de latão niquelado.

CARACTERÍSTICAS: Dimensões da sede de lingueta UNI 6604-69 - DIN 6885/1.

EMBALAGEM: 8 peças.

SOB ENCOMENDA:

- Rodas: Diferentes materiais.
- Embalagens: Sem padrão.