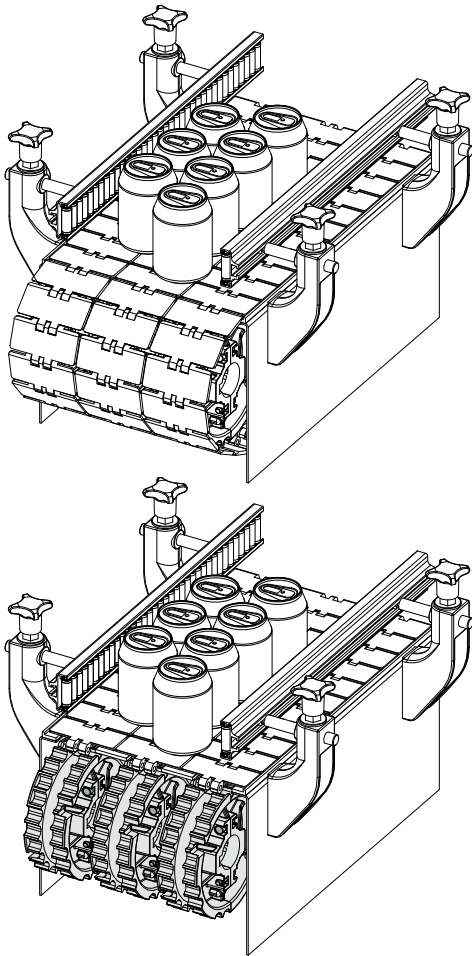
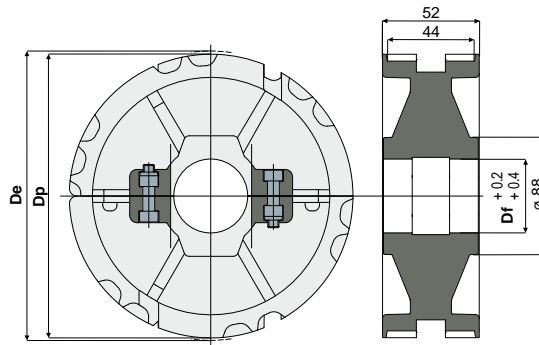


# Контрпривод цепи

Пример установки



## Зубчатое колесо контрпривода из двух половин для Z25 (для цепей серии 815, 820, 831)

Дет. **535**

| Df<br>(mm) | Dp<br>(mm) | De<br>(mm) | Код         |
|------------|------------|------------|-------------|
| 25         | 153,2      | 153        | 535 / 88680 |
| 30         | 153,2      | 153        | 535 / 88681 |
| 35         | 153,2      | 153        | 535 / 88682 |
| 40         | 153,2      | 153        | 535 / 88683 |

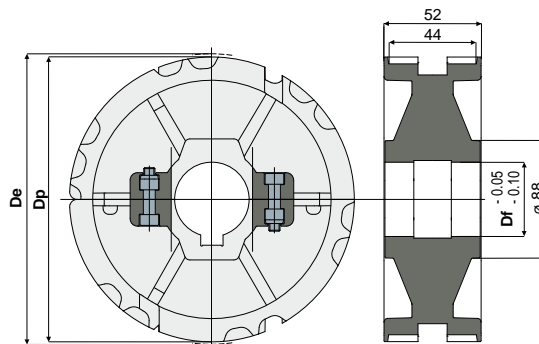
**МАТЕРИАЛЫ:** Колесо из полиамида черного цвета; винты из нержавеющей стали AISI 304; гайки из никелированной латуни.

**УПАКОВКА:** 8 шт.

**ПО ЗАПРОСУ:**

- Колеса: Различные материалы.
- Упаковка: Нестандартная.

## Зубчатое тяговое колесо из двух половин для Z25 (для цепей серии 815, 820, 831)

Дет. **523**

| Df<br>(mm) | Dp<br>(mm) | De<br>(mm) | Код         |
|------------|------------|------------|-------------|
| 25         | 153,2      | 153        | 523 / 87357 |
| 30         | 153,2      | 153        | 523 / 87358 |
| 35         | 153,2      | 153        | 523 / 87359 |
| 40         | 153,2      | 153        | 523 / 87360 |

**МАТЕРИАЛЫ:** Колесо из усиленного полиамида черного цвета; винты из нержавеющей стали AISI 304; гайки из никелированной латуни.

**ХАРАКТЕРИСТИКИ:** Размеры гнезда шпонки UNI 6604-69 - DIN 6885/1.

**УПАКОВКА:** 8 шт.

**ПО ЗАПРОСУ:**

- Колеса: Различные материалы.
- Упаковка: Нестандартная.