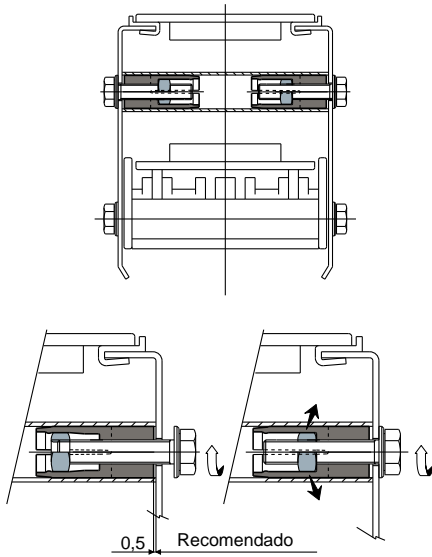


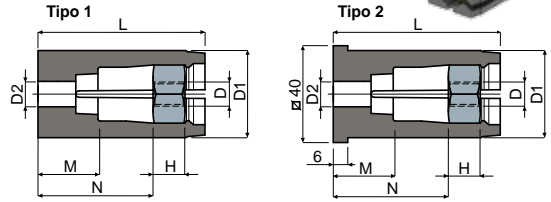
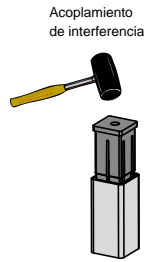
Tapones

Ejemplo de aplicación



Tapones a expansión (para tubos cuadrados)

Tipo 414



Dimensiones del tubo										Tipo 1
Externo (mm)	Espesor (mm)	Interno (mm)	D (mm)	D1 (mm)	D2 (mm)	H (mm)	L (mm)	M (mm)	N (mm)	Código
40x40	2	36x36	M8	36	10,5	13	69	24,8	47,5	414 / 84868
40x40	2	36x36	M10	36	10,5	13	69	24,8	47,5	414 / 85096

Dimensiones del tubo										Tipo 2
Externo (mm)	Espesor (mm)	Interno (mm)	D (mm)	D1 (mm)	D2 (mm)	H (mm)	L (mm)	M (mm)	N (mm)	Código
40x40	2	36x36	M8	36	10,5	13	69	24,8	47,5	414 / 84545
40x40	2	36x36	M10	36	10,5	13	69	24,8	47,5	414 / 84546

MATERIALES: Anillo de poliamida reforzada negra, tornillería de latón.

CARACTERÍSTICAS: Se suministran montados. Para usar en la unión de los tubos a los paneles laterales de los transportadores.

CONFECCIÓN: 48 piezas.

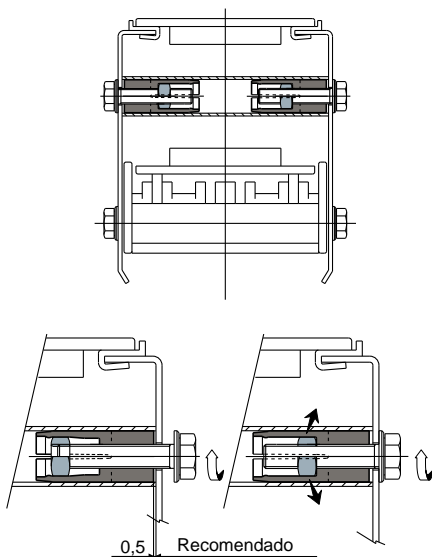
POR ENCARGO:

- Anillos: Con orificios especiales y diferentes colores.
- Confecciones: Fuera de medida

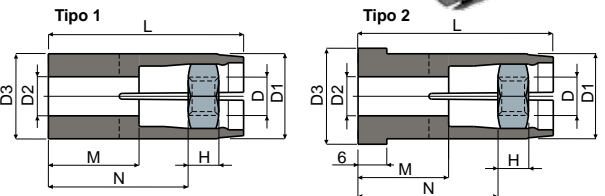
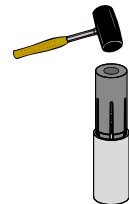
Anillos de retención (para tubos redondos)

Tipo 283

Ejemplo de aplicación



Acoplamiento de interferencia



Dimensiones del tubo											Tipo 1
Externo (mm)	Espesor (mm)	Interno (mm)	D (mm)	D1 (mm)	D2 (mm)	D3 (mm)	H (mm)	L (mm)	M (mm)	N (mm)	Código
20	1,5	17	M8	17	8,5	17	6,5	40,5	19	29	283 / 82579
33,7	1,5	30,7	M8	30,7	8,5	30,7	8	40,5	13	26	283 / 87815
38	1,5	35	M8	35	10,5	35	13	69	24,8	47,5	283 / 87816
42,4	1,5	39,4	M8	39,4	10,5	39,4	13	69	24,8	47,5	283 / 87364
48,3	1,5	45,3	M8	45,3	10,5	45,3	13	69	24,8	47,5	283 / 87817
25	1,5	22	M10	22	10,5	22	8	40,5	13	26	283 / 82505
33,7	1,5	30,7	M10	30,7	10,5	30,7	8	40,5	13	26	283 / 87818
38	1,5	35	M10	35	10,5	35	13	69	24,8	47,5	283 / 87819
42,4	1,5	39,4	M10	39,4	10,5	39,4	13	69	24,8	47,5	283 / 87365
48,3	1,5	45,3	M10	45,3	10,5	45,3	13	69	24,8	47,5	283 / 87820

Dimensiones del tubo											Tipo 2
Externo (mm)	Espesor (mm)	Interno (mm)	D (mm)	D1 (mm)	D2 (mm)	D3 (mm)	H (mm)	L (mm)	M (mm)	N (mm)	Código
20	1,5	17	M8	17	8,5	20	6,5	40,5	19	29	283 / 82664
33,7	1,5	30,7	M8	30,7	8,5	33,7	8	40,5	13	26	283 / 87821
38	1,5	35	M8	35	10,5	38	13	69	24,8	47,5	283 / 87822
42,4	1,5	39,4	M8	39,4	10,5	42,4	13	69	24,8	47,5	283 / 87366
48,3	1,5	45,3	M8	45,3	10,5	48,3	13	69	24,8	47,5	283 / 87823
25	1,5	22	M10	22	10,5	25	8	40,5	13	26	283 / 84865
33,7	1,5	30,7	M10	30,7	10,5	33,7	8	40,5	13	26	283 / 87824
38	1,5	35	M10	35	10,5	38	13	69	24,8	47,5	283 / 87825
42,4	1,5	39,4	M10	39,4	10,5	42,4	13	69	24,8	47,5	283 / 87367
48,3	1,5	45,3	M10	45,3	10,5	48,3	13	69	24,8	47,5	283 / 87826

MATERIALES: Anillo de poliamida reforzada negra; tornillería de acero inoxidable AISI 304 (códigos con tubo exterior de 20 y 25 mm.) o en latón (códigos con tubo exterior de 33,7 - 38 - 42,4 - 48,3 mm.).

CARACTERÍSTICAS: Se suministran montados. Para usar en la unión de los tubos a los paneles laterales de los transportadores.

CONFECCIÓN: 48 piezas.

POR ENCARGO:

- Anillos: Con orificios especiales y diferentes colores.
- Confecciones: Fuera de medida