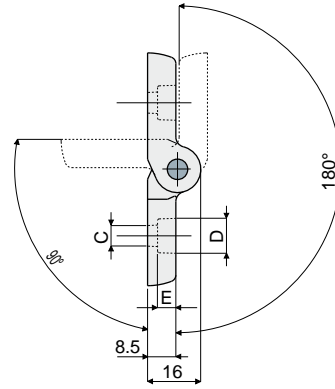
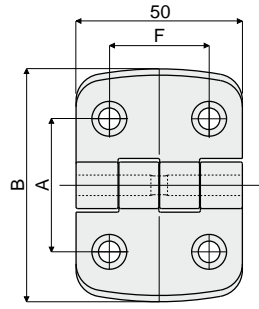


## مفصلة

## مفصلة 233 قطعة



A (mm)	B (mm)	C (mm)	D (mm)	E (mm)	F (mm)	كود
34	50	5,5	10,5	3,5	34	233 / 80970
31	50	5,5	9	5	30	233 / 80772
40	70	6,5	10,5	6	30	233 / 80773
46	70	6,5	10,5	6	30	233 / 80774
46	70	8,5	13,5	5	30	233 / 80775

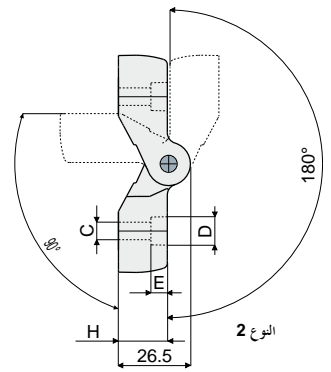
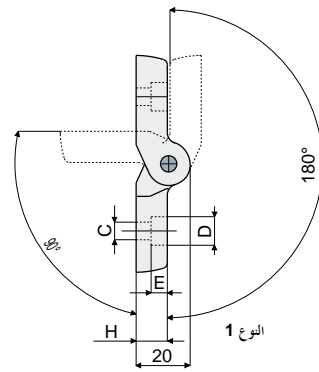
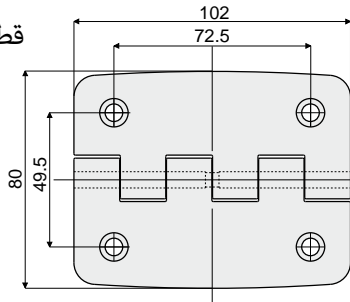
الخامات: مفصلة من البولي أميد المقوى، مسمار من الفولاذ المقاوم للصدأ.  
المواصفات: أقصى زاوية دوران 270 درجة.

العبوة: 24 قطعة.

حسب الطلب:

- مفصلات: من البولي بروبيلين المقوى، بألوان مختلفة.
- العبوات: حسب طلبك.

## مفصلة 234 قطعة



C (mm)	D (mm)	E (mm)	H (mm)	النوع 1 كود	C (mm)	D (mm)	E (mm)	H (mm)	النوع 2 كود
6,5	10,5	6	11,5	234 / 80776	6,5	10,5	6	18	234 / 87520
8,5	13,5	8	11,5	234 / 80777	8,5	13,5	8	18	234 / 87521

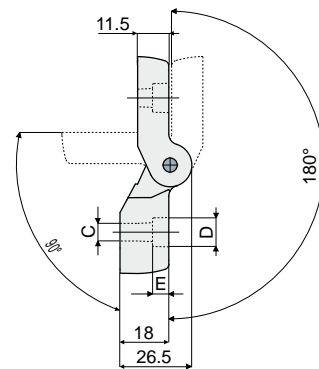
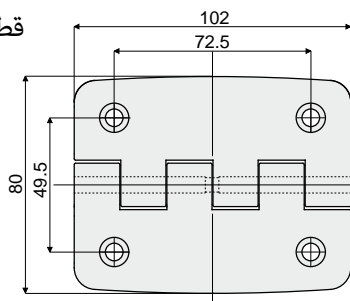
الخامات: مفصلة من البولي أميد المقوى، مسمار من الفولاذ المقاوم للصدأ.  
المواصفات: أقصى زاوية دوران 270 درجة.

العبوة: 24 قطعة.

حسب الطلب:

- مفصلات: من البولي بروبيلين المقوى، بألوان مختلفة.
- العبوات: حسب طلبك.

## مفصلة 527 قطعة



C (mm)	D (mm)	E (mm)	كود
6,5	10,5	6	527 / 87522
8,5	13,5	8	527 / 87523

الخامات: مفصلة من البولي أميد المقوى، مسمار من الفولاذ المقاوم للصدأ.  
المواصفات: أقصى زاوية دوران 270 درجة.

العبوة: 24 قطعة.

حسب الطلب:

- مفصلات: من البولي بروبيلين المقوى، بألوان مختلفة.
- العبوات: حسب طلبك.