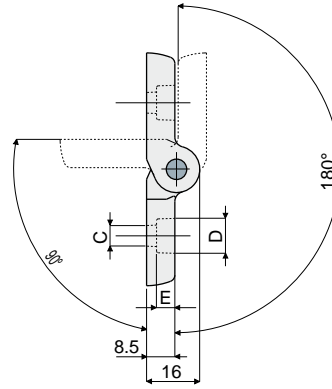
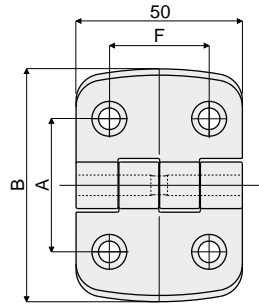


Charnières

Réf. **233** Charnière



A (mm)	B (mm)	C (mm)	D (mm)	E (mm)	F (mm)	Code
34	50	5,5	10,5	3,5	34	233 / 80970
31	50	5,5	9	5	30	233 / 80772
40	70	6,5	10,5	6	30	233 / 80773
46	70	6,5	10,5	6	30	233 / 80774
46	70	8,5	13,5	5	30	233 / 80775

MATÉRIAUX: Charnière en polyamide renforcé couleur noir; axe en acier inox AISI 304.

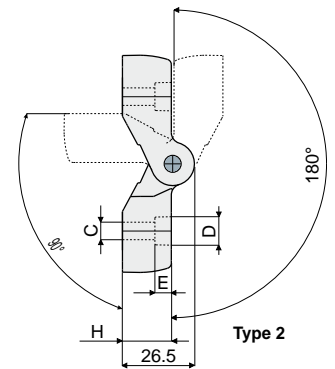
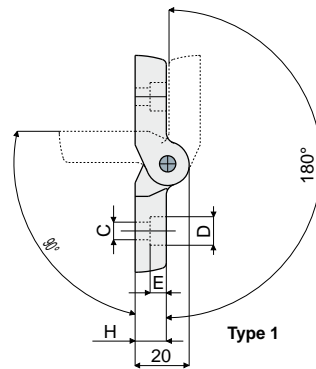
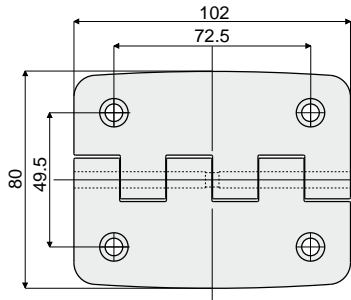
CARACTÉRISTIQUES: Angle maximal de rotation 270°.

CONDITIONNEMENT: 24 pièces.

SUR DEMANDE:

- Charnières: En polypropylène renforcé, dans différentes couleurs.
- Conditionnement: Hors standard.

Réf. **234** Charnière



C (mm)	D (mm)	E (mm)	H (mm)	Type 1 Code	C (mm)	D (mm)	E (mm)	H (mm)	Type 2 Code
6,5	10,5	6	11,5	234 / 80776	6,5	10,5	6	18	234 / 87520
8,5	13,5	8	11,5	234 / 80777	8,5	13,5	8	18	234 / 87521

MATÉRIAUX: Charnière en polyamide renforcé couleur noir; axe en acier inox AISI 304.

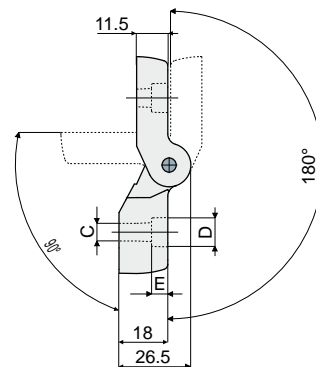
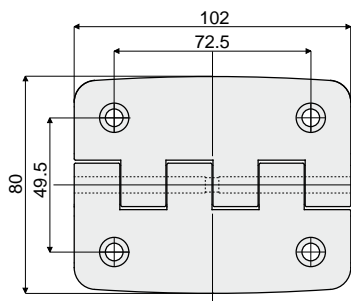
CARACTÉRISTIQUES: Angle maximal de rotation 270°.

CONDITIONNEMENT: 24 pièces.

SUR DEMANDE:

- Charnières: En polypropylène renforcé, dans différentes couleurs.
- Conditionnement: Hors standard.

Réf. **527** Charnière



C (mm)	D (mm)	E (mm)	Code
6,5	10,5	6	527 / 87522
8,5	13,5	8	527 / 87523

MATÉRIAUX: Charnière en polyamide renforcé couleur noir; axe en acier inox AISI 304.

CARACTÉRISTIQUES: Angle maximal de rotation 270°.

CONDITIONNEMENT: 24 pièces.

SUR DEMANDE:

- Charnières: En polypropylène renforcé, dans différentes couleurs.
- Conditionnement: Hors standard.