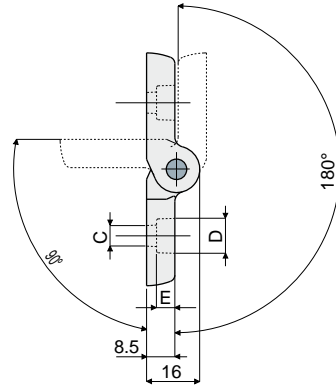
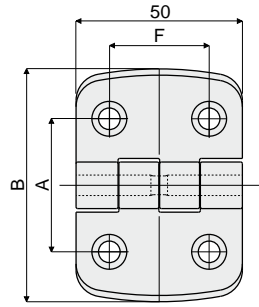


ヒンジ

Part. 233 ヒンジ



A (mm)	B (mm)	C (mm)	D (mm)	E (mm)	F (mm)	コード
34	50	5,5	10,5	3,5	34	233 / 80970
31	50	5,5	9	5	30	233 / 80772
40	70	6,5	10,5	6	30	233 / 80773
46	70	6,5	10,5	6	30	233 / 80774
46	70	8,5	13,5	5	30	233 / 80775

材質:強化ポリアミド製ヒンジ、AISI 304ステンレス鋼製ピン。

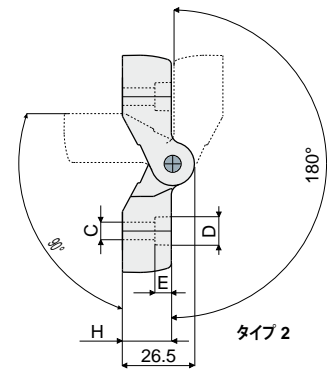
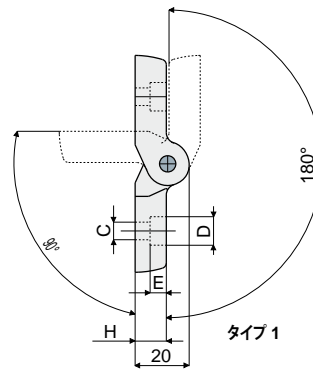
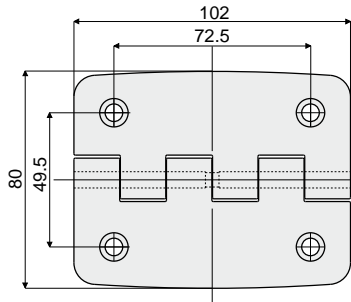
長:最大回転角 270°。

パッケージ内個数:24個。

ご要望に応じて対応:

- ・ ヒンジ:強化ポリプロピレンの使用、さまざまな着色。
- ・ パッケージ内個数:標準なし。

Part. 234 ヒンジ



C (mm)	D (mm)	E (mm)	H (mm)	タイプ1	タイプ2
				コード	コード
6,5	10,5	6	11,5	234 / 80776	234 / 87520
8,5	13,5	8	11,5	234 / 80777	234 / 87521

材質:強化ポリアミド製ヒンジ、AISI 304ステンレス鋼製ピン。

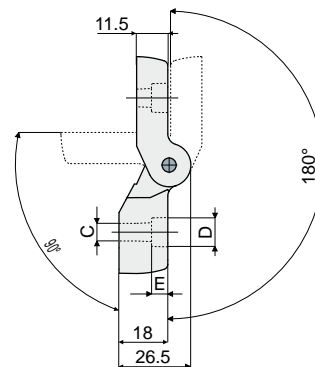
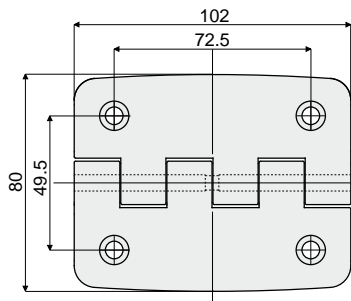
長:最大回転角 270°。

パッケージ内個数:24個。

ご要望に応じて対応:

- ・ ヒンジ:強化ポリプロピレンの使用、さまざまな着色。
- ・ パッケージ内個数:標準なし。

Part. 527 ヒンジ



C (mm)	D (mm)	E (mm)	コード
6,5	10,5	6	527 / 87522
8,5	13,5	8	527 / 87523

材質:強化ポリアミド製ヒンジ、AISI 304ステンレス鋼製ピン。

長:最大回転角 270°。

パッケージ内個数:24個。

ご要望に応じて対応:

- ・ ヒンジ:強化ポリプロピレンの使用、さまざまな着色。
- ・ パッケージ内個数:標準なし。