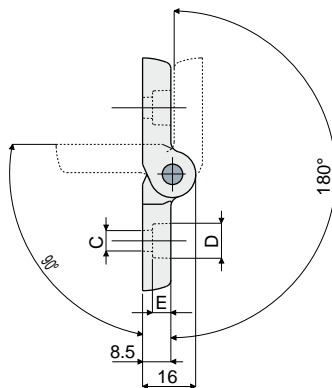
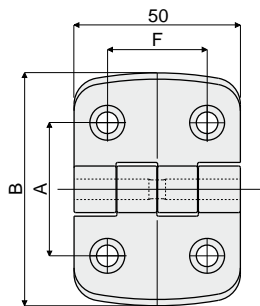


# Zawiasy

## Część. 233 Zawias



A (mm)	B (mm)	C (mm)	D (mm)	E (mm)	F (mm)	Kod
34	50	5,5	10,5	3,5	34	233 / 80970
31	50	5,5	9	5	30	233 / 80772
40	70	6,5	10,5	6	30	233 / 80773
46	70	6,5	10,5	6	30	233 / 80774
46	70	8,5	13,5	5	30	233 / 80775

**MATERIAŁY:** Zawias ze wzmocnionego poliamidu, kolor czarny; kołek ze stali nierdzewnej inox AISI 304.

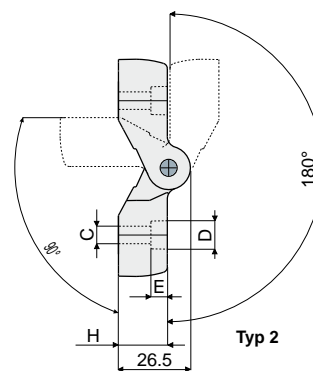
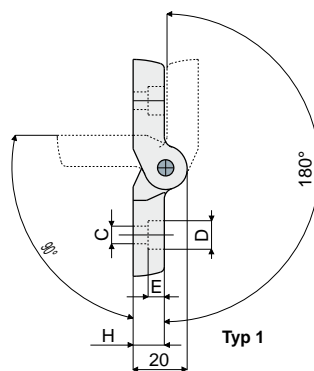
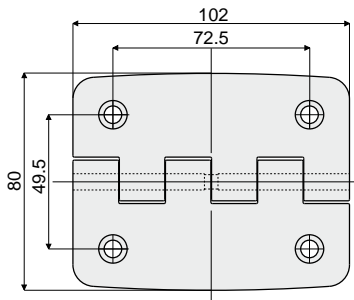
**PARAMETRY:** Maksymalny kąt obrotu 270°.

**OPAKOWANIE:** 24 sztuki.

**NA ŻĄDANIE:**

- **Zawiasy:** ze wzmocnionego polipropylenu, różne kolory.
- **Opakowania:** niestandardowe.

## Część. 234 Zawias



C (mm)	D (mm)	E (mm)	H (mm)	Typ 1 Kod
6,5	10,5	6	11,5	234 / 80776
8,5	13,5	8	11,5	234 / 80777

C (mm)	D (mm)	E (mm)	H (mm)	Typ 2 Kod
6,5	10,5	6	18	234 / 87520
8,5	13,5	8	18	234 / 87521

**MATERIAŁY:** Zawias ze wzmocnionego poliamidu, kolor czarny; kołek ze stali nierdzewnej inox AISI 304.

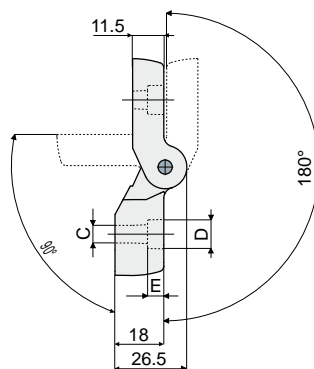
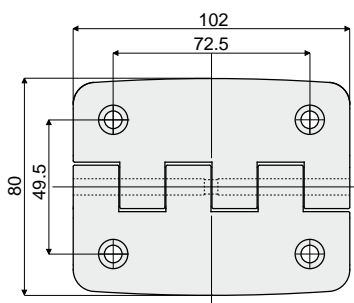
**PARAMETRY:** Maksymalny kąt obrotu 270°.

**OPAKOWANIE:** 24 sztuki.

**NA ŻĄDANIE:**

- **Zawiasy:** ze wzmocnionego polipropylenu, różne kolory.
- **Opakowania:** niestandardowe.

## Część. 527 Zawias



C (mm)	D (mm)	E (mm)	Kod
6,5	10,5	6	527 / 87522
8,5	13,5	8	527 / 87523

**MATERIAŁY:** Zawias ze wzmocnionego poliamidu, kolor czarny; kołek ze stali nierdzewnej inox AISI 304.

**PARAMETRY:** Maksymalny kąt obrotu 270°.

**OPAKOWANIE:** 24 sztuki.

**NA ŻĄDANIE:**

- **Zawiasy:** ze wzmocnionego polipropylenu, różne kolory.
- **Opakowania:** niestandardowe.