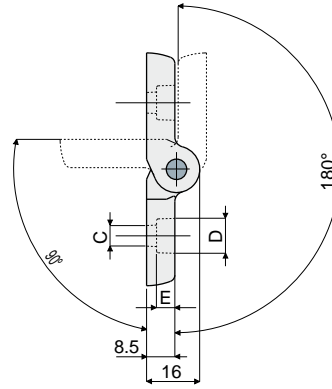
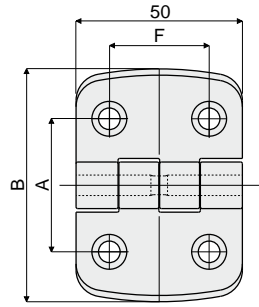


# Bisagras

## Tipo 233 Bisagra



| A (mm) | B (mm) | C (mm) | D (mm) | E (mm) | F (mm) | Código      |
|--------|--------|--------|--------|--------|--------|-------------|
| 34     | 50     | 5,5    | 10,5   | 3,5    | 34     | 233 / 80970 |
| 31     | 50     | 5,5    | 9      | 5      | 30     | 233 / 80772 |
| 40     | 70     | 6,5    | 10,5   | 6      | 30     | 233 / 80773 |
| 46     | 70     | 6,5    | 10,5   | 6      | 30     | 233 / 80774 |
| 46     | 70     | 8,5    | 13,5   | 5      | 30     | 233 / 80775 |

**MATERIALES:** Bisagra de poliamida reforzada de color negro; perno de acero inoxidable AISI 304.

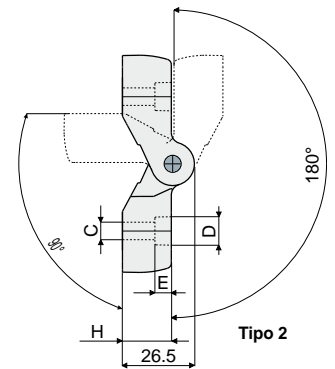
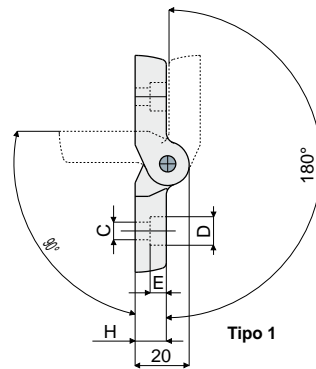
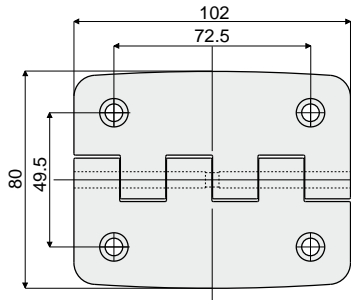
**CARACTERÍSTICAS:** Ángulo máximo de rotación 270°.

**CONFECCIÓN:** 24 piezas.

**POR ENCARGO:**

- Bisagras: De polipropileno reforzado, en varios colores.
- Confecciones: No estándar.

## Tipo 234 Bisagra



| C (mm) | D (mm) | E (mm) | H (mm) | Tipo 1 Código |
|--------|--------|--------|--------|---------------|
| 6,5    | 10,5   | 6      | 11,5   | 234 / 80776   |
| 8,5    | 13,5   | 8      | 11,5   | 234 / 80777   |

| C (mm) | D (mm) | E (mm) | H (mm) | Tipo 2 Código |
|--------|--------|--------|--------|---------------|
| 6,5    | 10,5   | 6      | 18     | 234 / 87520   |
| 8,5    | 13,5   | 8      | 18     | 234 / 87521   |

**MATERIALES:** Bisagra de poliamida reforzada de color negro; perno de acero inoxidable AISI 304.

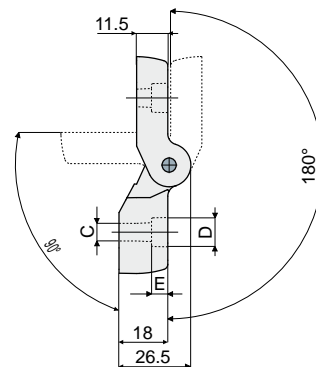
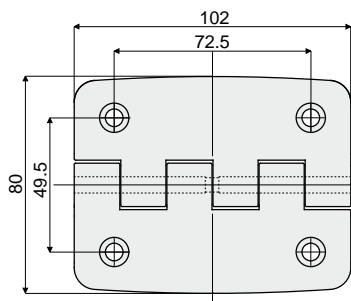
**CARACTERÍSTICAS:** Ángulo máximo de rotación 270°.

**CONFECCIÓN:** 24 piezas.

**POR ENCARGO:**

- Bisagras: De polipropileno reforzado, en varios colores.
- Confecciones: No estándar.

## Tipo 527 Bisagra



| C (mm) | D (mm) | E (mm) | Código      |
|--------|--------|--------|-------------|
| 6,5    | 10,5   | 6      | 527 / 87522 |
| 8,5    | 13,5   | 8      | 527 / 87523 |

**MATERIALES:** Bisagra de poliamida reforzada de color negro; perno de acero inoxidable AISI 304.

**CARACTERÍSTICAS:** Ángulo máximo de rotación 270°.

**CONFECCIÓN:** 24 piezas.

**POR ENCARGO:**

- Bisagras: De polipropileno reforzado, en varios colores.
- Confecciones: No estándar.