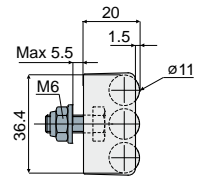
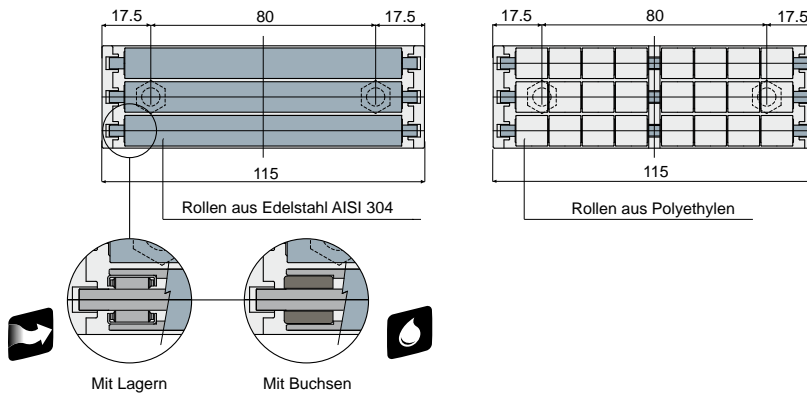


Transfermoduln

Transfermodul ohne Messerkante

(L=115mm mit 3 Reihen Rollen)

Teil 430



Rollen aus Edelstahl AISI 304		Rollen aus Polyethylen
Mit Lagern	Mit Buchsen	
Code	Code	Code
430 / 85080	430 / 85806	430 / 85084

MATERIALIEN: Modulgehäuse aus Acetalharz (grau); Rollen aus Polyethylen (grau) oder aus Edelstahl AISI 304; Lager aus Chromstahl, selbstschmierende Buchse aus Polyamid, Bolzen und Schrauben aus Edelstahl AISI 304.

BESCHREIBUNG: Zur Anwendung am Ende des Förderbandes, um das Produkt zu überführen. Niedriger Reibungskoeffizient; geräuscharm; außerordentlich leicht zu desinfizieren. Der Modul mit Rollen aus Edelstahl hat Lager aus Chromstahl oder selbstschmierende Buchse aus Polyamid für die Anwendungen bei Berührung mit Wasser.

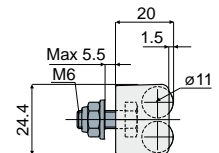
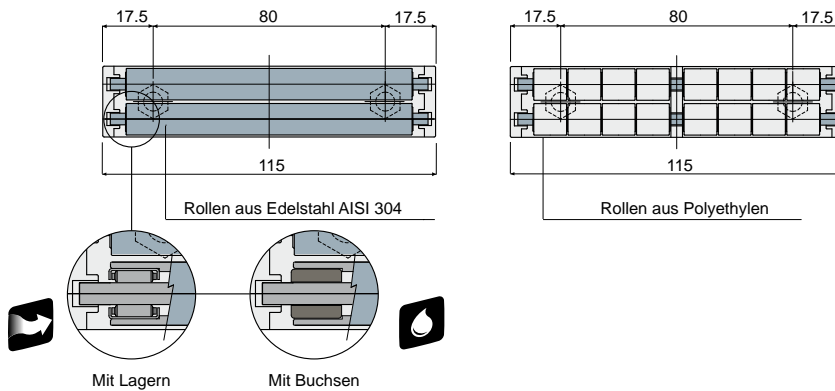
VERPACKUNG: 8 Stücke.

AUF ANFRAGE:

- Modul und Rollen: in verschiedenen Farben.
- Verpackungen: Nicht standardmäßig.

Teil 431 Transfermodul ohne Messerkante

(L=115mm mit 2 Reihen Rollen)



Rollen aus Edelstahl AISI 304		Rollen aus Polyethylen
Mit Lagern	Mit Buchsen	
Code	Code	Code
431 / 85081	431 / 85807	431 / 85085

MATERIALIEN: Modulgehäuse aus Acetalharz (grau); Rollen aus Polyethylen (grau) oder aus Edelstahl AISI 304; Lager aus Chromstahl, selbstschmierende Buchse aus Polyamid, Bolzen und Schrauben aus Edelstahl AISI 304.

BESCHREIBUNG: Zur Anwendung am Ende des Förderbandes, um das Produkt zu überführen. Niedriger Reibungskoeffizient; geräuscharm; außerordentlich leicht zu desinfizieren. Der Modul mit Rollen aus Edelstahl hat Lager aus Chromstahl oder selbstschmierende Buchse aus Polyamid für die Anwendungen bei Berührung mit Wasser.

VERPACKUNG: 8 Stücke.

AUF ANFRAGE:

- Modul und Rollen: in verschiedenen Farben.
- Verpackungen: Nicht standardmäßig.



Ideal für die Anwendungen, die das höchste Fließverhalten anfordern.



Ideal für die Anwendungen, die in Kontakt mit Wasser kommen.