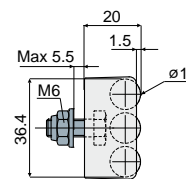
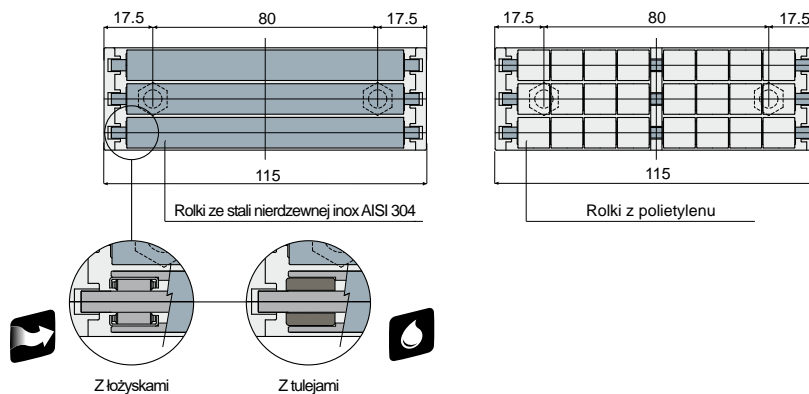


Moduł i rolki

Moduł przenoszący bez pióra

(szerokość 115 mm, 3 rzędy rolek)

Część. 430



Rolki ze stali nierdzewnej inox AISI 304		Rolki z polietylenu
Z łożyskami	Z tulejami	
Kod	Kod	Kod
430 / 85080	430 / 85806	430 / 85084

MATERIAŁY: Moduł z korpusem zewnętrznym z żywicy acetalowej, kolor szary; rolki z polietylenu, kolor szary, lub ze stali nierdzewnej inox AISI 304; łożyska ze stali chromowej; tuleje z poliamidu samosmarne; kołki i śruby mocujące ze stali nierdzewnej inox AISI 304.

PARAMETRY: Do stosowania na końcu przenośnika taśmowego w celu przenoszenia produktu. Niski współczynnik tarcia, zredukowany poziom hałasu, maksymalna higiena. Wersje z rolkami ze stali nierdzewnej inox oferowane są z łożyskami ze stali chromowej lub z tulejami z poliamidu samosmarnymi do zastosowań w zetknięciu z wodą.

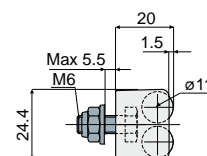
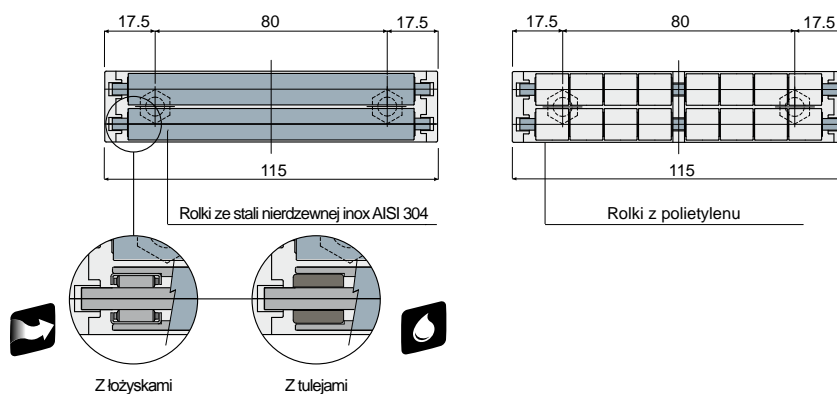
OPAKOWANIE: 8 sztuk.

NA ŻĄDANIE:

- Moduł i rolki: różne kolory.
- Opakowania: niestandardowe.

Część. 431 Moduł przenoszący bez pióra

(szerokość 85 mm, 5 rzędy rolek)



Rolki ze stali nierdzewnej inox AISI 304		Rolki z polietylenu
Z łożyskami	Z tulejami	
Kod	Kod	Kod
431 / 85081	431 / 85807	431 / 85085

MATERIAŁY: Moduł z korpusem zewnętrznym z żywicy acetalowej, kolor szary; rolki z polietylenu, kolor szary, lub ze stali nierdzewnej inox AISI 304; łożyska ze stali chromowej; tuleje z poliamidu samosmarne; kołki i śruby mocujące ze stali nierdzewnej inox AISI 304.

PARAMETRY: Do stosowania na końcu przenośnika taśmowego w celu przenoszenia produktu. Niski współczynnik tarcia, zredukowany poziom hałasu, maksymalna higiena. Wersje z rolkami ze stali nierdzewnej inox oferowane są z łożyskami ze stali chromowej lub z tulejami z poliamidu samosmarnymi do zastosowań w zetknięciu z wodą.

OPAKOWANIE: 8 sztuk.

NA ŻĄDANIE:

- Moduł i rolki: różne kolory.
- Opakowania: niestandardowe.



Przeznaczone do zastosowań wymagających maksymalnej płynności przesuwu.



Przeznaczone do stosowania w zetknięciu z wodą.