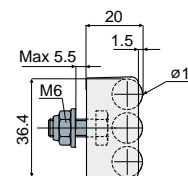
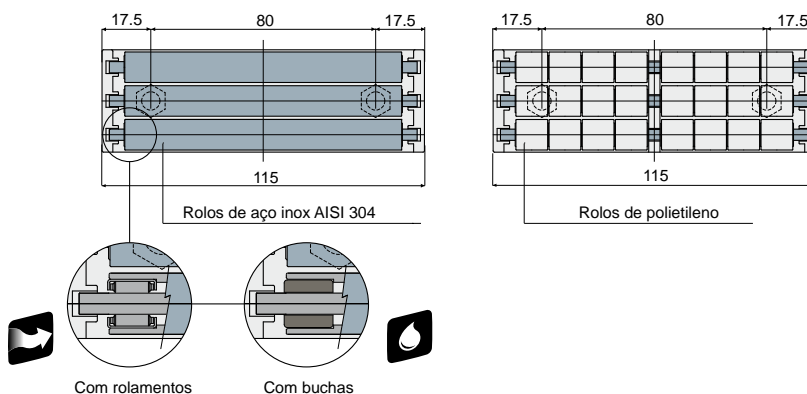


Módulos de transferência

Módulo de transferência sem caneta

(largura 115 mm 3 filas de rolos)

Ref. **430**



| Rolos de aço inox AISI 304 | | Rolos de polietileno |
|----------------------------|-------------|----------------------|
| Com rolamentos | Com buchas | |
| Código | Código | Código |
| 430 / 85080 | 430 / 85806 | 430 / 85084 |

MATERIAIS: Módulo com corpo exterior de resina de acetal cinza; rolos de polietileno cinza ou aço inox AISI 304; rolamentos de aço ao cromo; casquilhos de poliamida autolubrificante; parafusos e parafusos de fixação de aço inox AISI 304.

CARACTERÍSTICAS: Para aplicar no final da esteira transportadora para a transferência do produto. Baixo coeficiente de atrito, ruído contido, extremamente higienizável. As versões com rolos de aço inox estão disponíveis com rolamentos de aço ao cromo ou então com casquilhos de poliamida autolubrificante para aplicações em contato com a água.

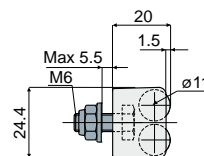
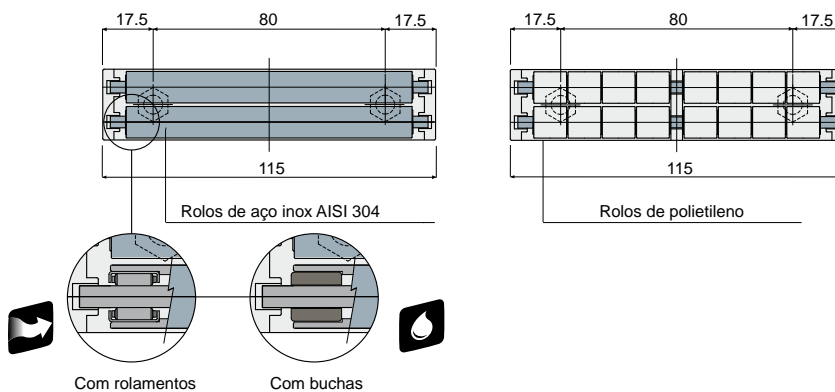
EMBALAGEM: 8 peças.

SOB ENCOMENDA:

- Módulo e rolos: De diferentes cores.
- Embalagem: Sem padrão.

Ref. **431** Módulo de transferência sem caneta

(largura 115 mm 2 filas de rolos)



| Rolos de aço inox AISI 304 | | Rolos de polietileno |
|----------------------------|-------------|----------------------|
| Com rolamentos | Com buchas | |
| Código | Código | Código |
| 431 / 85081 | 431 / 85807 | 431 / 85085 |

MATERIAIS: Módulo com corpo exterior de resina de acetal cinza; rolos de polietileno cinza ou aço inox AISI 304; rolamentos de aço ao cromo; casquilhos de poliamida autolubrificante; parafusos e parafusos de fixação de aço inox AISI 304.

CARACTERÍSTICAS: Para aplicar no final da esteira transportadora para a transferência do produto. Baixo coeficiente de atrito, ruído contido, extremamente higienizável. As versões com rolos de aço inox estão disponíveis com rolamentos de aço ao cromo ou então com casquilhos de poliamida autolubrificante para aplicações em contato com a água.

EMBALAGEM: 8 peças.

SOB ENCOMENDA:

- Módulo e rolos: De diferentes cores.
- Embalagem: Sem padrão.



Indicado para aplicações que exigem a máxima fluidez.



Indicado para aplicações em contato com água.