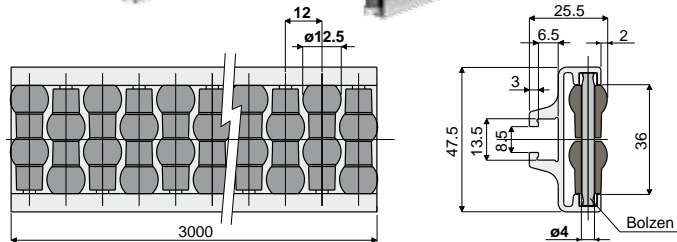
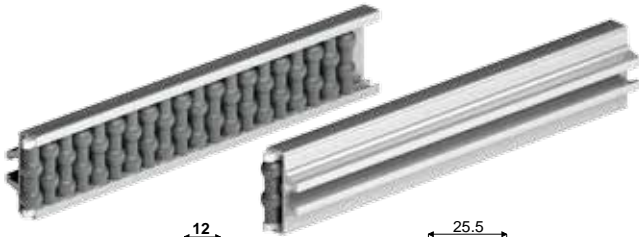


Führungsschienen und Zubehör

Teil 306

Lateral Führungsschiene mit kugelförmigen Rollen
(Einzeltyp, Rollenteilung: 12mm)



Bolzen aus Acetalharz	Bolzen aus Edelstahl AISI 304
Code	Code
306 / 82809	306 / 84548

MATERIALIEN: Metallprofil aus Eloxalaluminium; Rollen aus Polyethylen (grau); Bolzen aus Acetalharz (weiß) oder aus Edelstahl AISI 304.

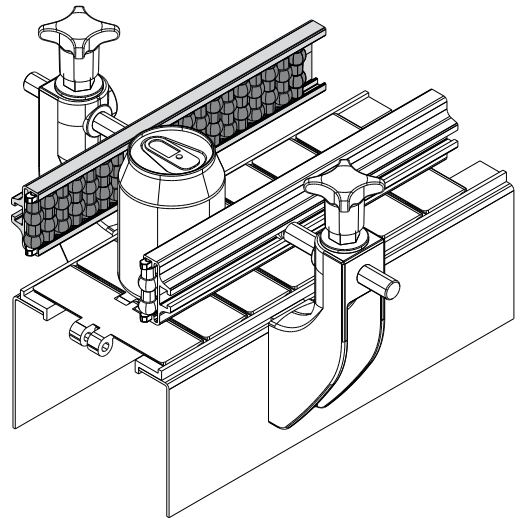
BESCHREIBUNG: In Stangen von 3 Metern geliefert.
Min kurvenradius: 250 mm.

VERPACKUNG: 2 Stücke (6 Mt.).

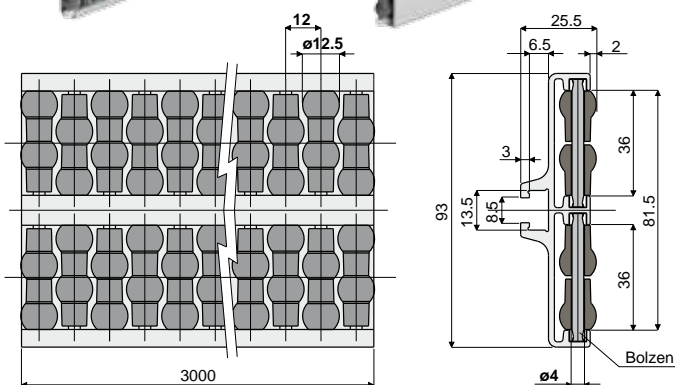
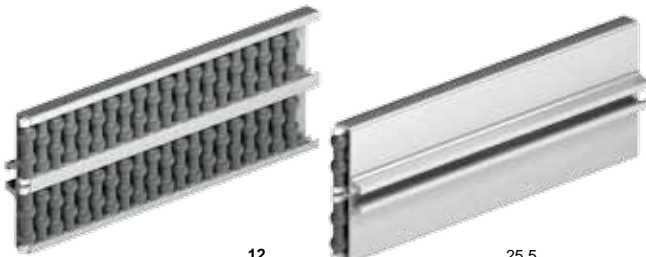
AUF ANFRAGE:

- Verpackungen: Nicht standardmäßig.

Anwendungsbeispiel



Teil 307 Lateral Führungsschiene mit kugelförmigen Rollen (Doppeltyp, Rollenteilung: 12mm)



Bolzen aus Acetalharz	Bolzen aus Edelstahl AISI 304
Code	Code
307 / 82810	307 / 84549

MATERIALIEN: Metallprofil aus Eloxalaluminium; Rollen aus Polyethylen (grau); Bolzen aus Acetalharz (weiß) oder aus Edelstahl AISI 304.

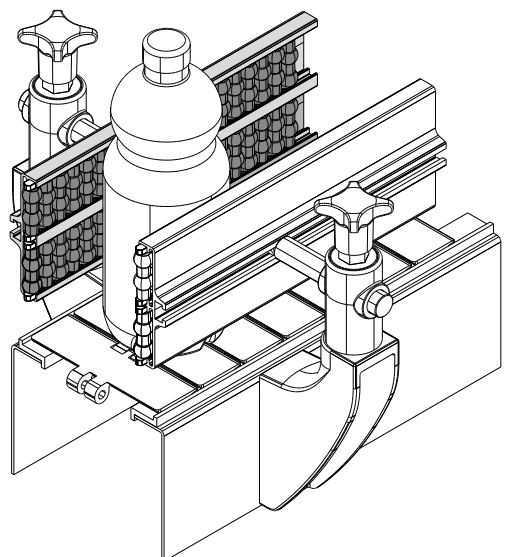
BESCHREIBUNG: In Stangen von 3 Metern geliefert.
Min kurvenradius: 500 mm.

VERPACKUNG: 2 Stücke (6 Mt.).

AUF ANFRAGE:

- Verpackungen: Nicht standardmäßig.

Anwendungsbeispiel



Ideal für die Anwendungen, die die höchste Stärke anfordern.