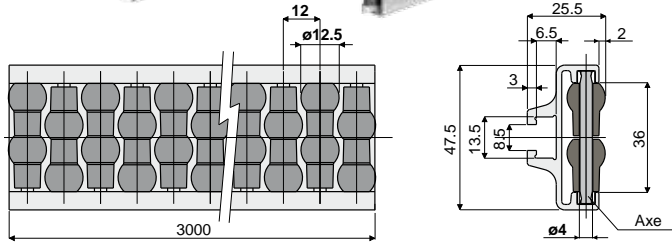
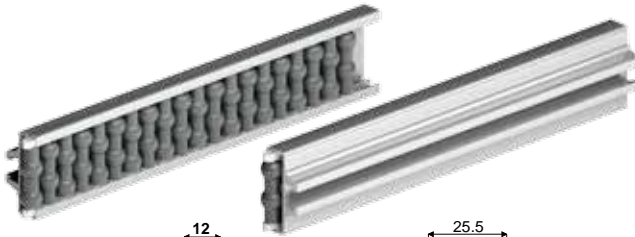


# Guide produit et accessoires

Réf. **306**

**Guide latéral à perles**  
(une piste, pas des rouleaux 12 mm.)



Axes en résine acétalique	Axes en acier inox AISI 304
Code	Code
306 / 82809	306 / 84548

**MATÉRIAUX:** Guide avec profil métallique en aluminium anodisé; rouleaux en polyéthylène couleur gris; axes de soutien en résine acétalique couleur blanc ou bien en acier inox AISI 304.

**CARACTÉRISTIQUES:** Fournie assemblée en barres de 3 mètres.

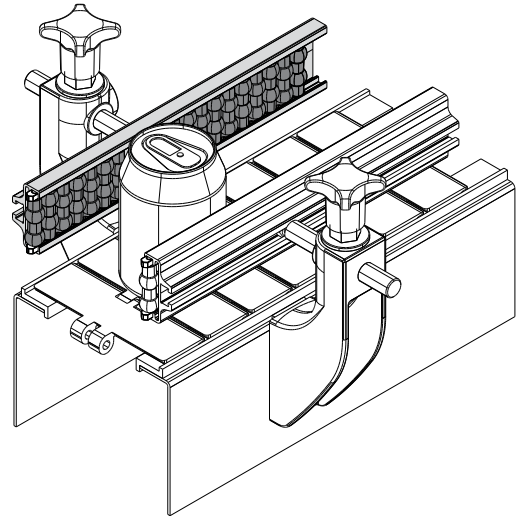
Rayon mini de courbure: 250 mm.

**CONDITIONNEMENT:** 2 barres (= 6 mètres).

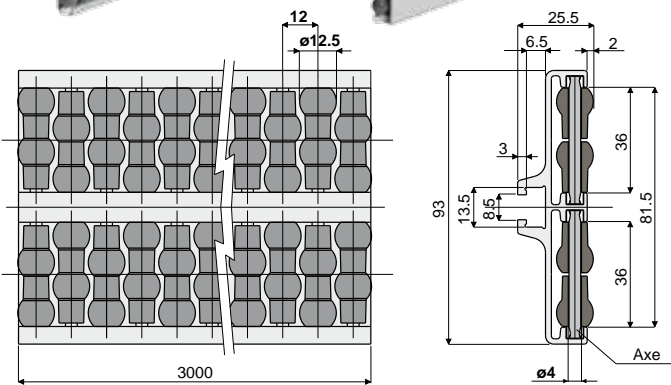
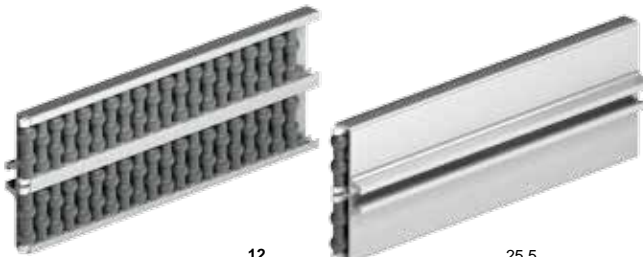
**SUR DEMANDE:**

- Conditionnement: Hors standard.

Exemple d'application



Réf. **307** **Guide latéral double à perles**  
(deux pistes, pas des rouleaux 12 mm.)



Axes en résine acétalique	Axes en acier inox AISI 304
Code	Code
307 / 82810	307 / 84549

**MATÉRIAUX:** Guide avec profil métallique en aluminium anodisé; rouleaux en polyéthylène couleur gris; axes de soutien en résine acétalique couleur blanc ou bien en acier inox AISI 304.

**CARACTÉRISTIQUES:** Fournie assemblée en barres de 3 mètres.

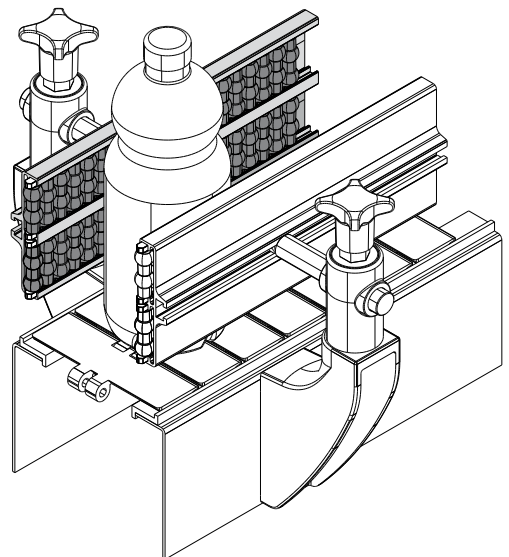
Rayon mini de courbure: 500 mm.

**CONDITIONNEMENT:** 2 barres (= 6 mètres).

**SUR DEMANDE:**

- Conditionnement: Hors standard.

Exemple d'application



Approprié pour applications qui ont besoin de la max robustesse.