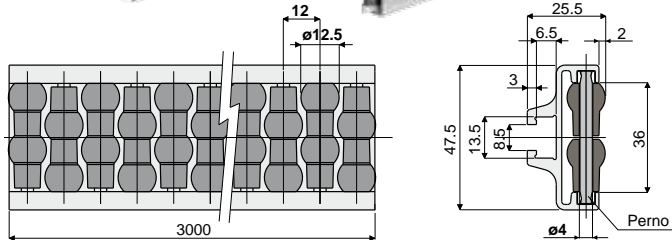
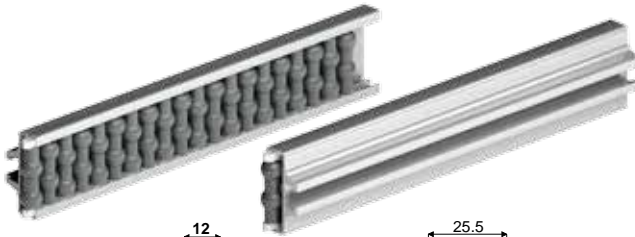


Guias de produto e acessórios

Ref. **306**

Guia lateral de rolos esféricos
(uma via, passo dos rolos de 12 mm)



Pernos de resina de acetal	Pernos de aço inox AISI 304
Código	Código
306 / 82809	306 / 84548

MATERIAIS: Guia com perfilado metálico de alumínio anodizado; rolos de polietileno cinza; pernos de suporte em resina de acetal branca ou aço inox AISI 304.

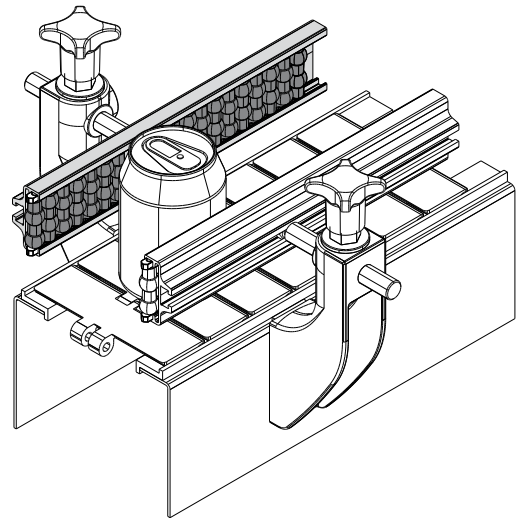
CARACTERÍSTICAS: Fornecida montada em barras de 3 metros. Raio mín de curvatura: 250 mm.

EMBALAGEM: 2 peças (6 Mt.).

SOB ENCOMENDA:

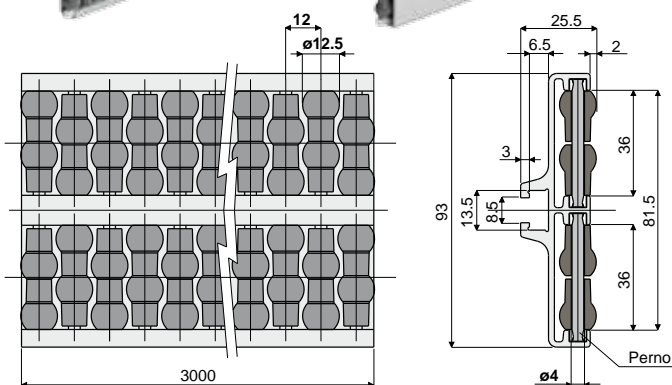
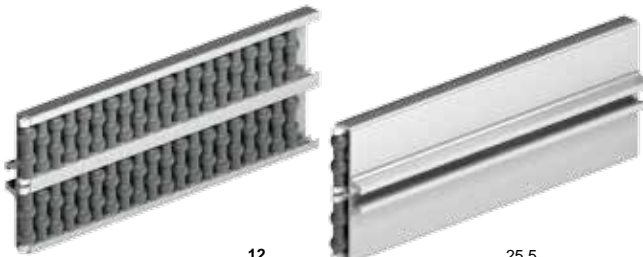
- Guia lateral de rolos: de diferentes cores.

Exemplo de aplicação



Ref. **307** **Guia lateral dupla de rolos esféricos**

(duas vias, passo dos rolos de 12 mm)



Pernos de resina de acetal	Pernos de aço inox AISI 304
Código	Código
307 / 82810	307 / 84549

MATERIAIS: Guia com perfilado metálico de alumínio anodizado; rolos de polietileno cinza; pernos de suporte em resina de acetal branca ou aço inox AISI 304.

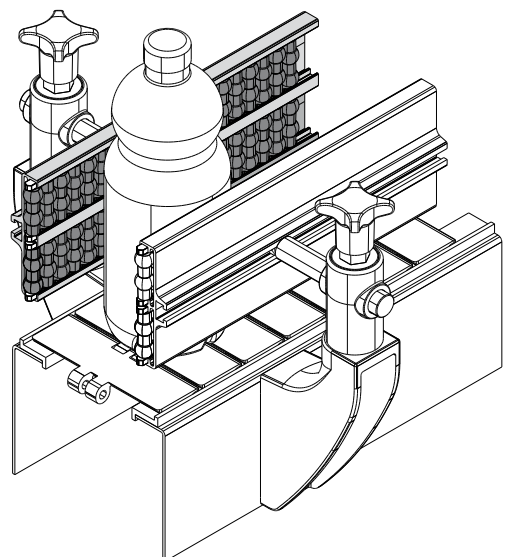
CARACTERÍSTICAS: Fornecida montada em barras de 3 metros. Raio mín de curvatura: 500 mm.

EMBALAGEM: 2 peças (6 Mt.).

SOB ENCOMENDA:

- Guia lateral dupla de rolos: de diferentes cores.

Exemplo de aplicação



Indicado para aplicações que exigem a máxima robustez.