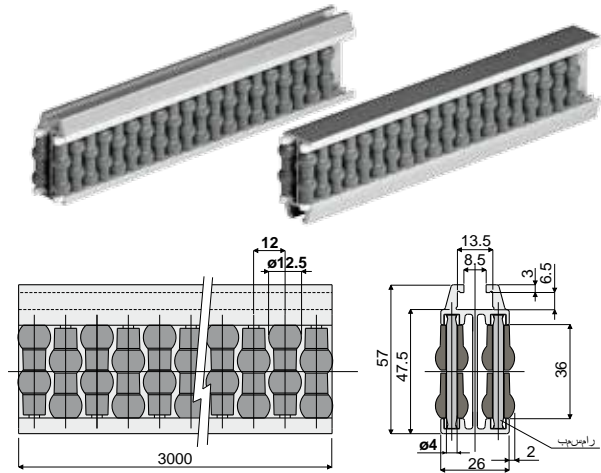
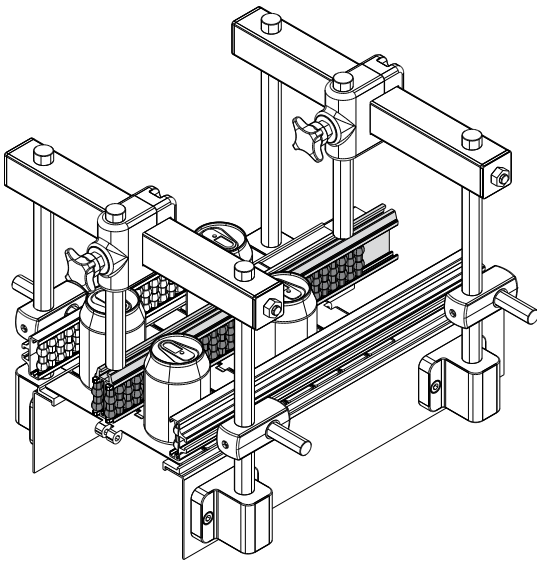


## دليل مركزي بكرات كروية

قطعة 308

(باتجاهين، والمسافة بين البكرات 12 ملم)

مثال التطبيق



مسامير من راتنج الاستيال	مسامير من الفولاذ المقاوم للصدأ AISI 304
كود	كود
308 / 82811	308 / 84550

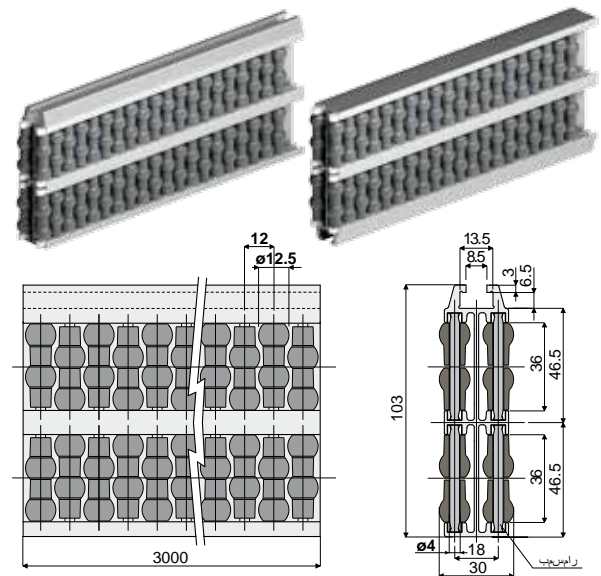
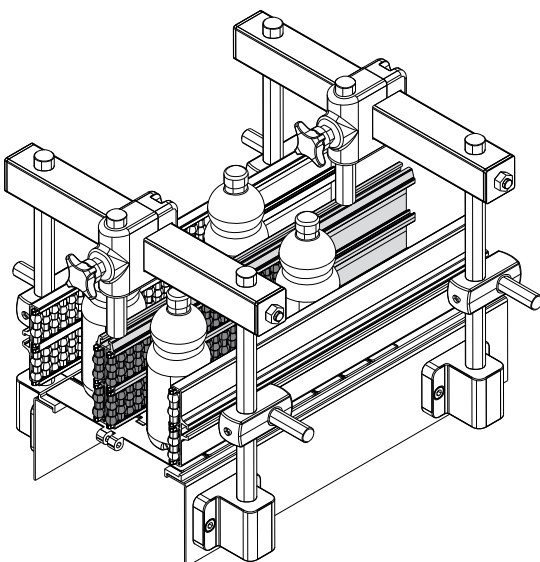
الخامات: دليل حركة مزود بقائم معدني من الألمنيوم الأنودي؛ بكرات من البولي إيثيلين باللون الرمادي؛ مسامير دعم من راتنج الاستيال باللون الأبيض أو من الفولاذ المقاوم للصدأ AISI 304  
المواصفات: يتم توريدها مجمعة في قضبان تبلغ 3 أمتار. أدنى مدى للقفوس: 500 ملم.  
العبوة: 2 قطعان (6 أمتار).  
حسب الطلب:  
• العبوات: حسب طلبك.

## دليل مركزي بكرات كروية

قطعة 319

(بأربعة اتجاهات، والمسافة بين البكرات 12 ملم)

مثال التطبيق



مسامير من راتنج الاستيال	مسامير من الفولاذ المقاوم للصدأ AISI 304
كود	كود
319 / 82916	319 / 84551

الخامات: دليل حركة مزود بقائم معدني من الألمنيوم الأنودي؛ بكرات من البولي إيثيلين باللون الرمادي؛ مسامير دعم من راتنج الاستيال باللون الأبيض أو من الفولاذ المقاوم للصدأ AISI 304  
المواصفات: يتم توريدها مجمعة في قضبان تبلغ 3 أمتار. أدنى مدى للقفوس: 750 ملم.  
العبوة: 2 قطعان (6 أمتار).  
حسب الطلب:  
• دليل جانبي بكرات: بألوان مختلفة.