

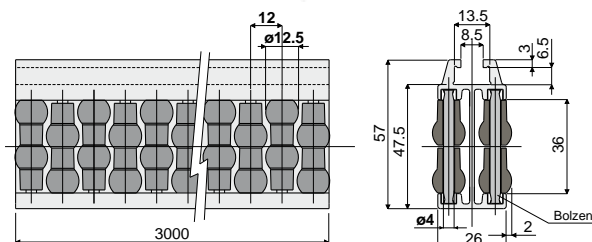
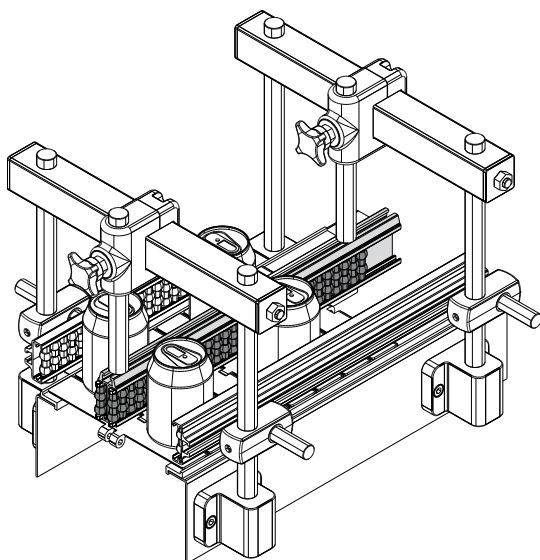
Führungsschienen und Zubehör

Zentrale Führungsschiene mit kugelförmigen Rollen

(Einzeltyp, Rollenteilung: 12mm)

Teil **308**

Anwendungsbeispiel



Bolzen aus Acetalharz

Bolzen aus Edelstahl AISI 304

Code

Code

308 / 82811

308 / 84550

MATERIALIEN: Metallprofil aus Eloxaluminium; Rollen aus Polyethylen (grau); Bolzen aus Acetalharz (weiß) oder aus Edelstahl AISI 304.

BESCHREIBUNG: In Stangen von 3 Metern geliefert.

Min kurvenradius: 500 mm.

VERPACKUNG: 2 Stücke (6 Mt.).

AUF ANFRAGE:

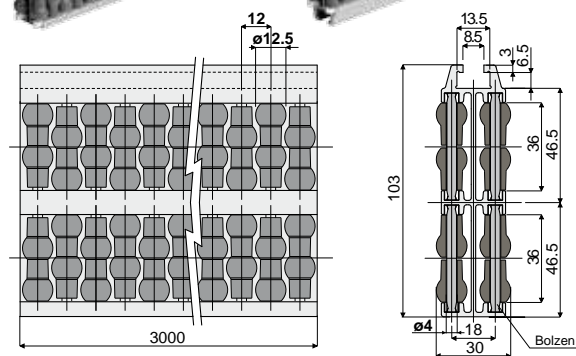
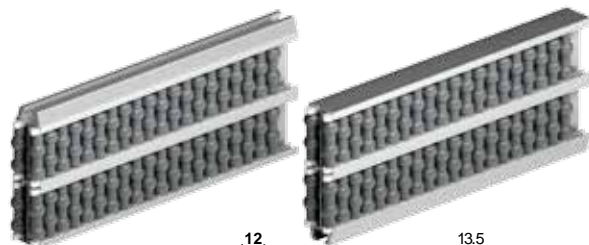
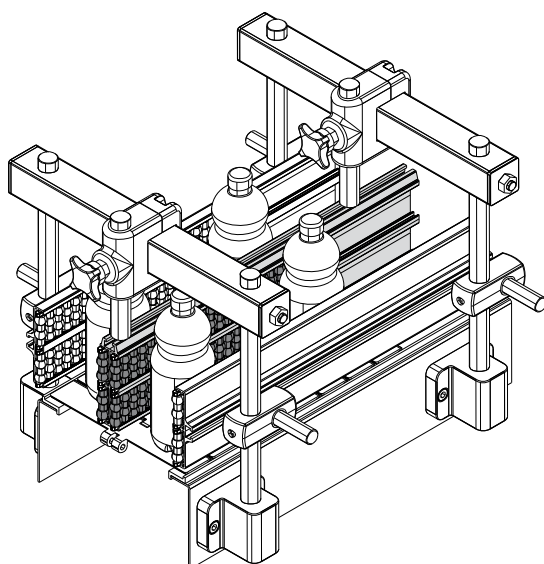
- Verpackungen: Nicht standardmäßig.

Zentrale Führungsschiene mit kugelförmigen Rollen

(Doppeltyp, Rollenteilung: 12mm)

Teil **319**

Anwendungsbeispiel



Bolzen aus Acetalharz

Bolzen aus Edelstahl AISI 304

Code

Code

319 / 82916

319 / 84551

MATERIALIEN: Metallprofil aus Eloxaluminium; Rollen aus Polyethylen (grau); Bolzen aus Acetalharz (weiß) oder aus Edelstahl AISI 304.

BESCHREIBUNG: In Stangen von 3 Metern geliefert.

Min kurvenradius: 750 mm.

VERPACKUNG: 2 Stücke (6 Mt.).

AUF ANFRAGE:

- Verpackungen: Nicht standardmäßig.



Ideal für die Anwendungen, die die höchste Stärke anfordern.