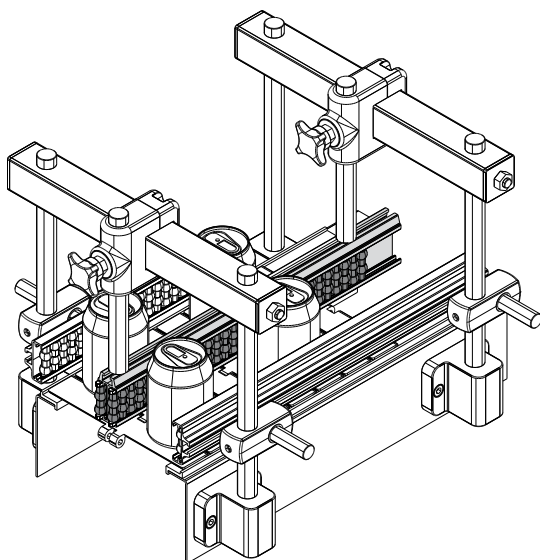
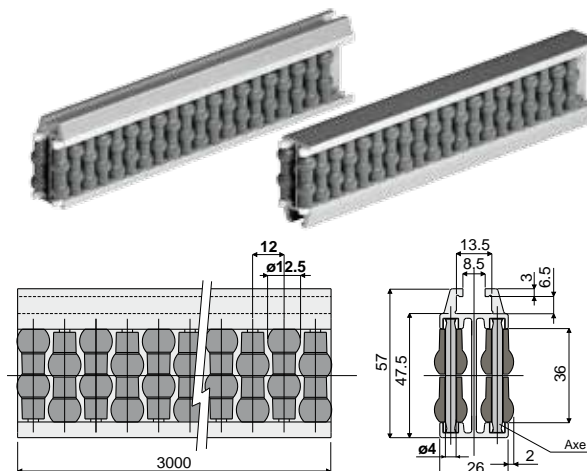


Guide produit et accessoires

Exemple d'application



Guide central à pèrles (deux pistes, pas des rouleaux 12 mm.)

Réf. 308


Axes en résine acétalique	Axes en acier inox AISI 304
Code	Code
308 / 82811	308 / 84550

MATÉRIAUX: Guide avec profil métallique en aluminium anodisé; rouleaux en polyéthylène couleur gris; axes de soutien en résine acétalique couleur blanc ou bien en acier inox AISI 304.

CARACTÉRISTIQUES: Fournie assemblée en barres de 3 mètres.

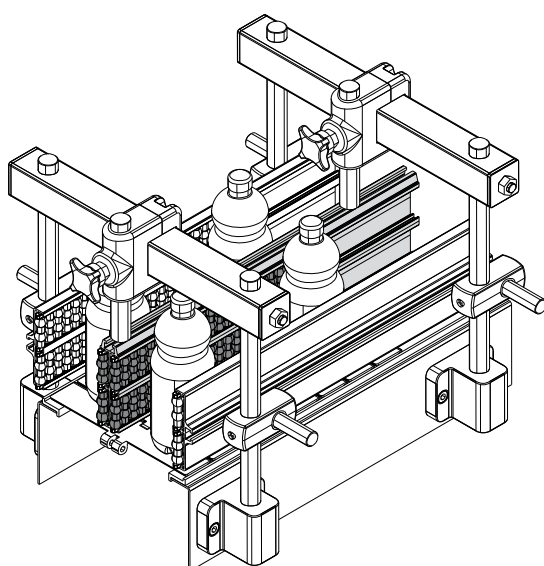
Rayon mini de courbure: 500 mm.

CONDITIONNEMENT: 2 barres (= 6 mètres).

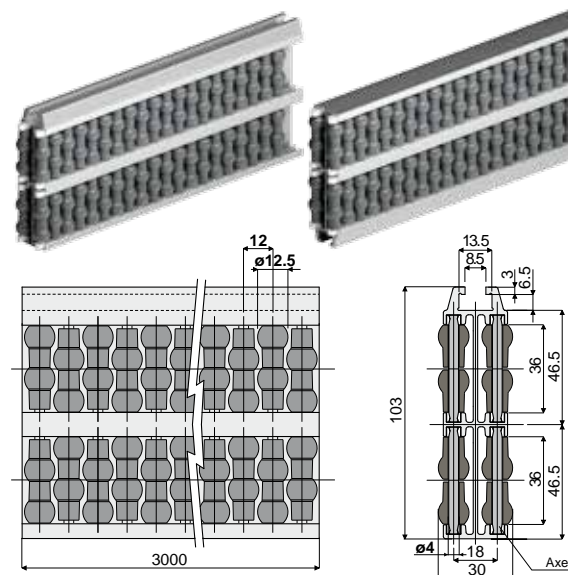
SUR DEMANDE:

- Conditionnement: Hors standard.

Exemple d'application



Guide central double à pèrles (quatre pistes, pas des rouleaux 12 mm.)

Réf. 319


Axes en résine acétalique	Axes en acier inox AISI 304
Code	Code
319 / 82916	319 / 84551

MATÉRIAUX: Guide avec profil métallique en aluminium anodisé; rouleaux en polyéthylène couleur gris; axes de soutien en résine acétalique couleur blanc ou bien en acier inox AISI 304.

CARACTÉRISTIQUES: Fournie assemblée en barres de 3 mètres.

Rayon mini de courbure: 750 mm.

CONDITIONNEMENT: 2 barres (= 6 mètres).

SUR DEMANDE:

- Conditionnement: Hors standard.



Approprié pour applications qui ont besoin de la max robustesse.