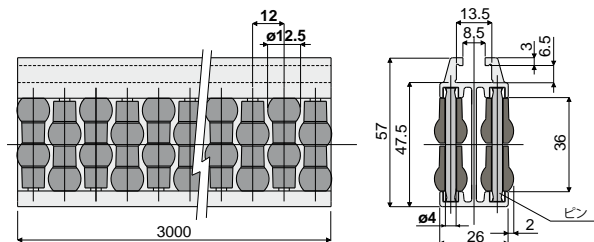
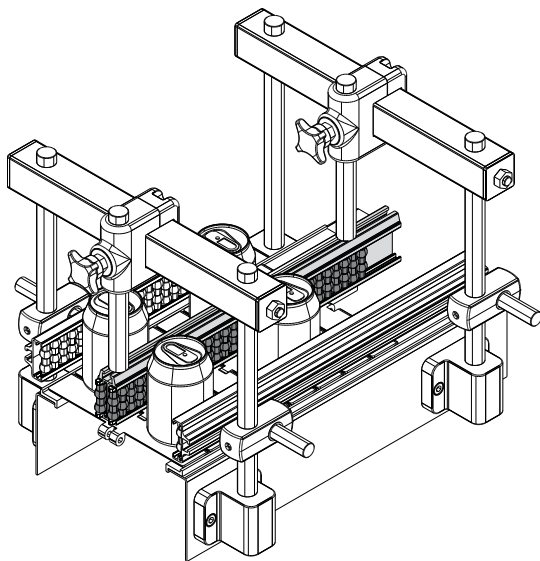


# 製品ガイドおよび付属品

## ローラーセンターガイド (2ルート、ローラーのピッチ 12 mm)

Part. **308**

使用例



ポリアセタール樹脂製ピン      ステンレス鋼AISI 304製ピン

コード      コード

308 / 82811

308 / 84550

材質:陽極酸化処理アルミニウム製プロファイル、灰色ポリエチレン製ローラー、白色ポリアセタール樹脂製またはステンレス鋼AISI 304製サポートピン付きガイド。

特長:3 mのバーに組立てて納品。最小曲率半径:500 mm。

パッケージ内個数:2個(6 m)。

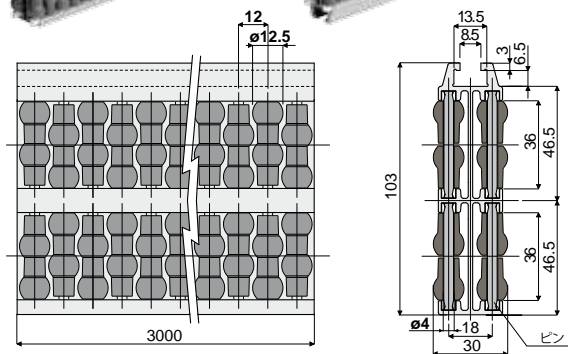
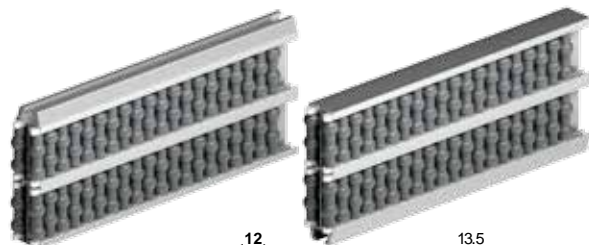
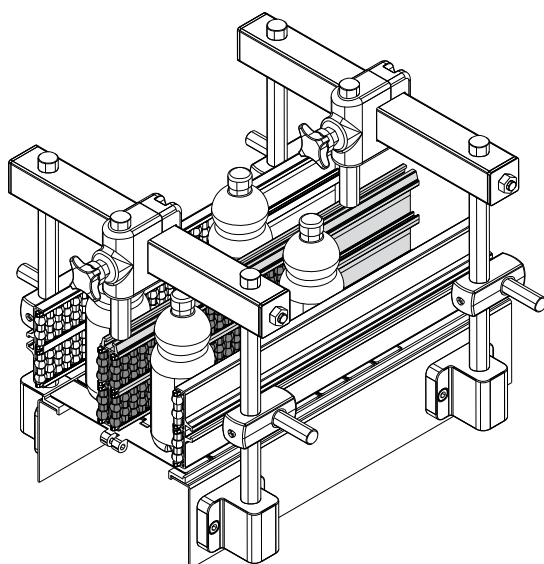
ご要望に応じて対応:

- ・ パッケージ内個数:標準なし。

## ローラーセンターガイド (4ルート、ローラーのピッチ 12 mm)

Part. **319**

使用例



ポリアセタール樹脂製ピン      ステンレス鋼AISI 304製ピン

コード      コード

319 / 82916

319 / 84551

材質:陽極酸化処理アルミニウム製プロファイル、灰色ポリエチレン製ローラー、白色ポリアセタール樹脂製またはステンレス鋼AISI 304製サポートピン付きガイド。

特長:3 mのバーに組立てて納品。最小曲率半径:750 mm。

パッケージ内個数:2個(6 Mt)。

ご要望に応じて対応:

- ・ ボールローラーサイドガイド:さまざまな着色。



最大の頑丈さが要求される取り付けに適しています。