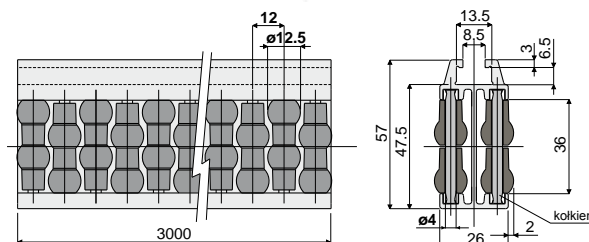
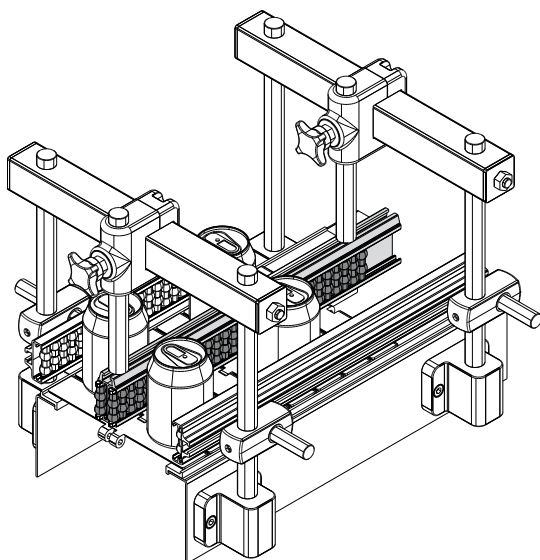


Prowadnice produktu i akcesoria

Prowadnica centralna z rolkami sferycznymi (dwudrogowa, skok rolek 12 mm)

Część. **308**

Przykład zastosowania



Kod	Kod
308 / 82811	308 / 84550

MATERIAŁY: prowadnica z metalowym profilem z aluminium anodowanego; rolki z polietylenu, kolor szary; kołki wsporcze z żywicy acetalowej koloru białego lub ze stali nierdzewnej inox AISI 304.

PARAMETRY: Oferowane w zmontowanych listwach o długości 3 metrów. Minimalny promień krzywizny: 500 mm.

OPAKOWANIE: 2 sztuki (6 m).

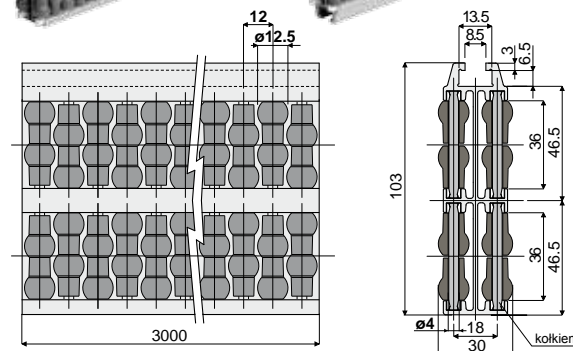
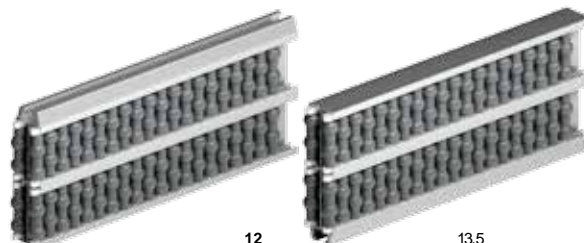
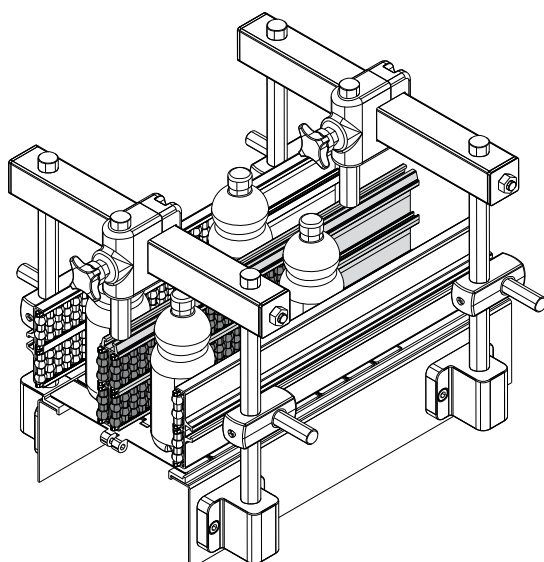
NA ŻĄDANIE:

- Prowadnica centralna rolkowa: różne kolory.

Prowadnica centralna z rolkami sferycznymi (czterdrogowa, skok rolek 12 mm)

Część. **319**

Przykład zastosowania



Kod	Kod
319 / 82916	319 / 84551

MATERIAŁY: prowadnica z metalowym profilem z aluminium anodowanego; rolki z polietylenu, kolor szary; kołki wsporcze z żywicy acetalowej koloru białego lub ze stali nierdzewnej inox AISI 304.

PARAMETRY: oferowane w zmontowanych listwach o długości 3 metrów. Minimalny promień krzywizny: 750 mm.

OPAKOWANIE: 2 sztuki (6 m).

NA ŻĄDANIE:

- Prowadnica centralna rolkowa: różne kolory.



Przeznaczona do zastosowań wymagających maksymalnej wytrzymałości.