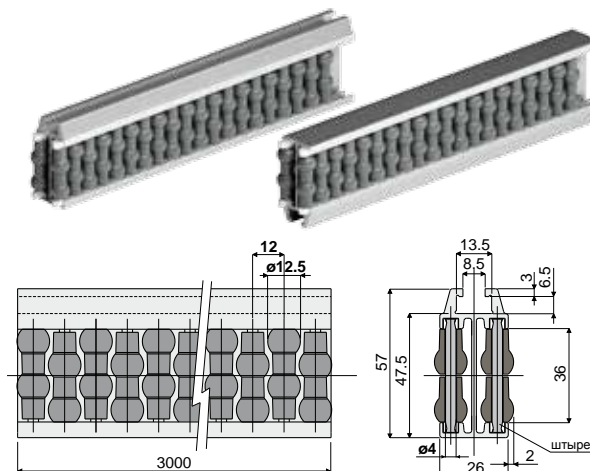
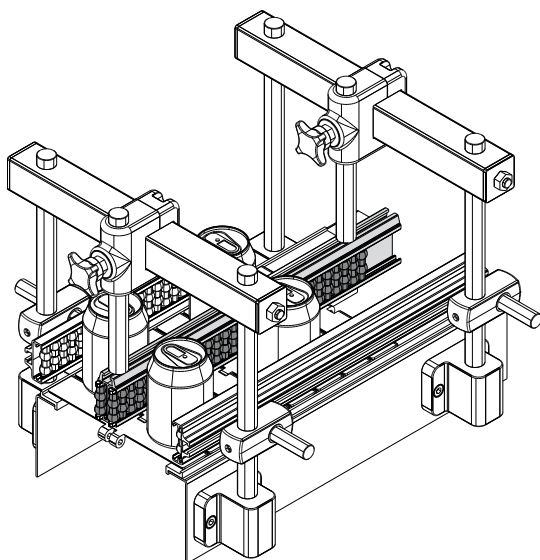


Направляющие продукта и дополнительные принадлежности

Центральная направляющая с шаровыми роликами (двухходовая, расстояние между роликами 12 мм.)

Дет. **308**

Пример установки



Штыри из ацетальной смолы	Штыри из нержавеющей стали AISI 304
Код	Код
308 / 82811	308 / 84550

МАТЕРИАЛЫ: Направляющая с металлическим профилем из анодированного алюминия; ролики из полиэтилена серого цвета; опорные штыри из ацетальной смолы белого цвета или из нержавеющей стали AISI 304.

ХАРАКТЕРИСТИКИ: Поставляется в собранном виде в штангах 3 метра. Мин.радиус изгиба: 500 мм.

УПАКОВКА: 2 шт. (6 м).

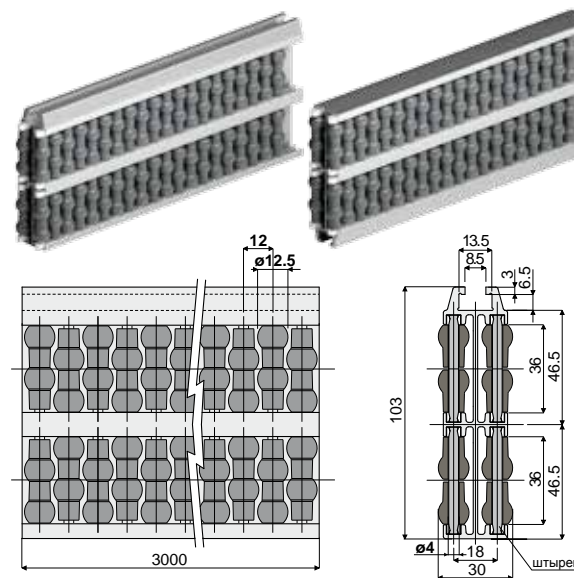
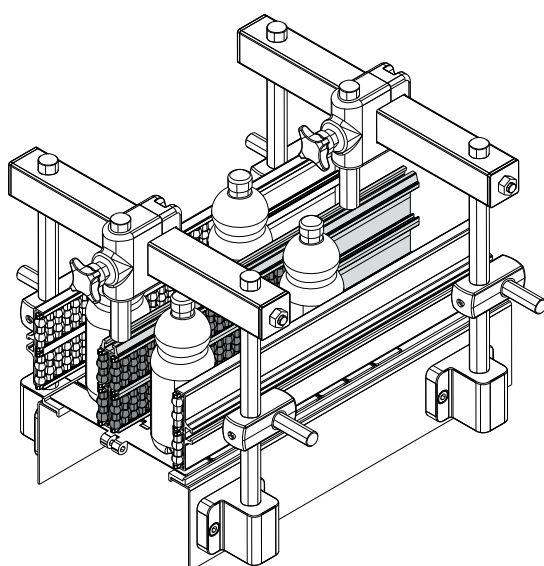
ПО ЗАПРОСУ:

- Боковая роликовая направляющая: Нестандартные.

Центральная направляющая с шаровыми роликами (четырёхходовая, расстояние между роликами 12 мм.)

Дет. **319**

Пример установки



Штыри из ацетальной смолы	Штыри из нержавеющей стали AISI 304
Код	Код
319 / 82916	319 / 84551

МАТЕРИАЛЫ: Направляющая с металлическим профилем из анодированного алюминия; ролики из полиэтилена серого цвета; опорные штыри из ацетальной смолы белого цвета или из нержавеющей стали AISI 304.

ХАРАКТЕРИСТИКИ: Поставляется в собранном виде в прутках 3 метра. Мин.радиус изгиба: 750 мм.

УПАКОВКА: 2 шт. (6 м).

ПО ЗАПРОСУ:

- Центральная роликовая направляющая: разных цветов.



Рекомендуется для применения, требующего максимальной плавности скольжения