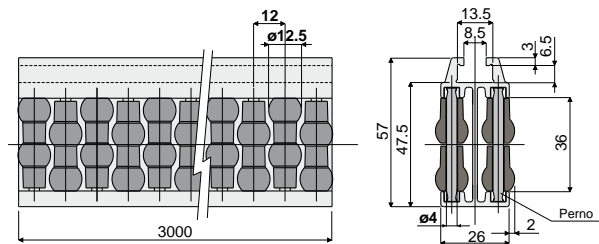
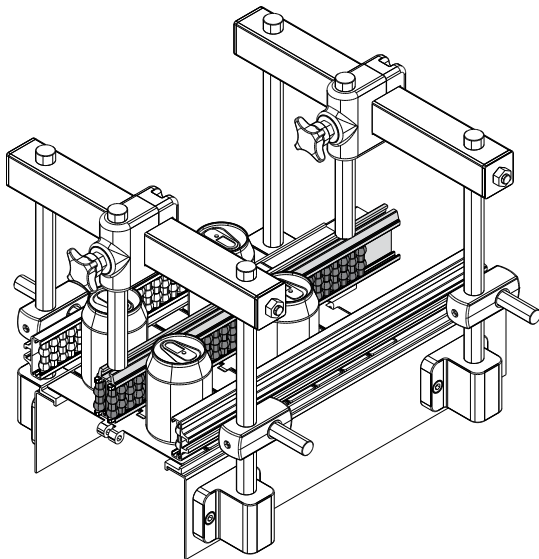


Guías de producto y accesorios

Guía central con rodillos esféricos (dos vías, paso rodillos de 12 mm.)

Tipo **308**

Ejemplo de aplicación



Pernos de resina de acetil	Pernos de aço inox AISI 304
Código	Código
308 / 82811	308 / 84550

MATERIALES: Guía con perfil metálico de aluminio anodizado; rodillos de polietileno color gris; pernos de sostén de resina acetálica de color blanco o de acero inoxidable AISI 304.

CARACTERÍSTICAS: Se suministra montada en barras de 3 metros.

Radio mín. de curvatura: 500 mm.

CONFECCIÓN: 2 piezas (6 metros).

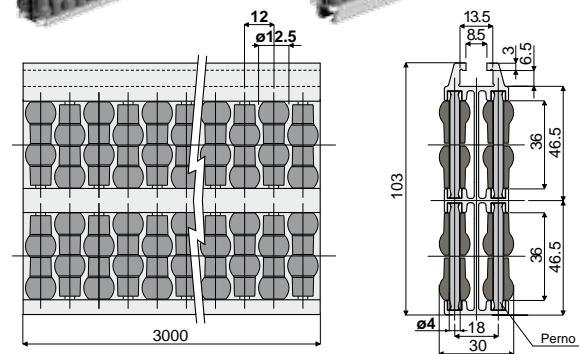
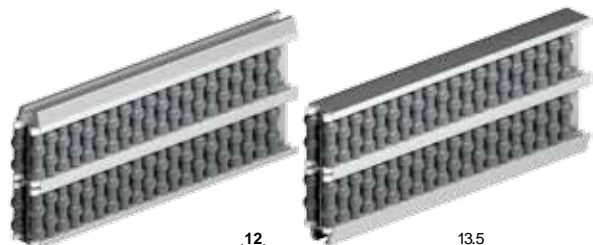
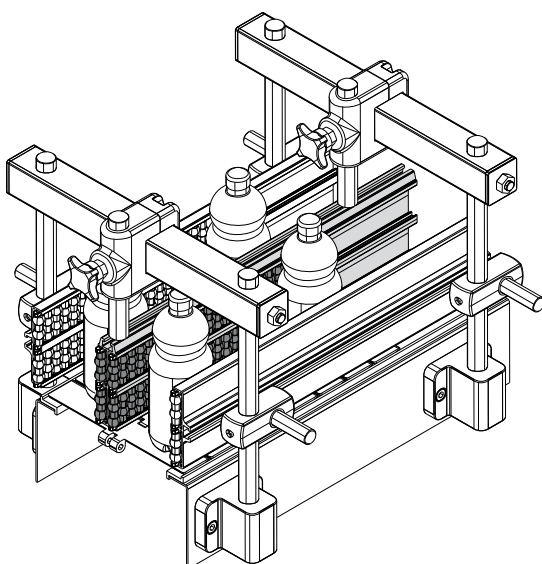
POR ENCARGO:

- Guía central de rodillos: En diferentes colores.

Guía central con rodillos esféricos (cuatro vías, paso rodillos de 12 mm.)

Tipo **319**

Ejemplo de aplicación



Pernos de resina de acetil	Pernos de aço inox AISI 304
Código	Código
319 / 82916	319 / 84551

MATERIALES: Guía con perfil metálico de aluminio anodizado; rodillos de polietileno color gris; pernos de sostén de resina acetálica de color blanco o de acero inoxidable AISI 304.

CARACTERÍSTICAS: Se suministra montada en barras de 3 metros.

Radio mín. de curvatura: 750 mm.

CONFECCIÓN: 2 piezas (6 metros).

POR ENCARGO:

- Guía central de rodillos: En diferentes colores.



Está indicado para aplicaciones que requieren la máxima robustez.