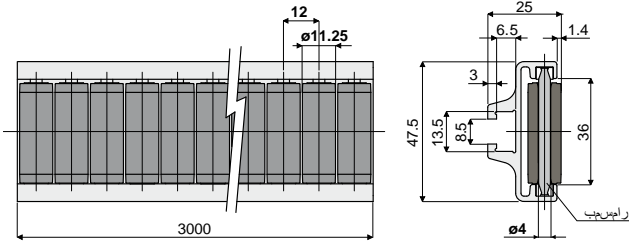


دليل جانبي بكرات أسطوانية 325 قطعة

(باتجاه واحد، والمسافة بين البكرات 12 ملم)



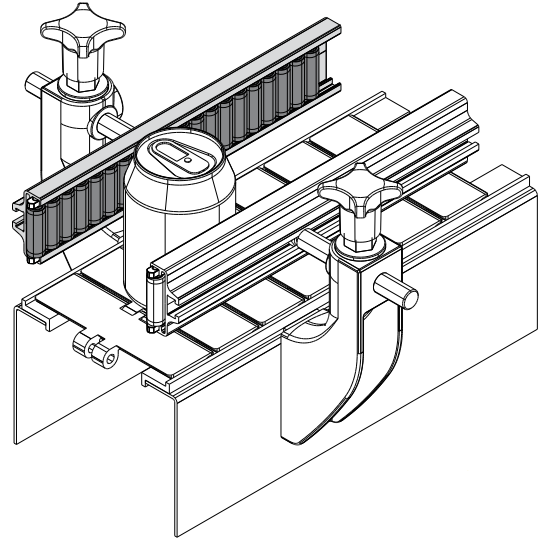
مسامير من راتنج الاستيال	مسامير من الفولاذ المقاوم للصدأ AISI 304
كود	كود
325 / 83003	325 / 84552

الخامات: دليل حركة مزود بقائم معدني من الألمنيوم الأنودي؛ بكرات من البولي إيثيلين باللون الرمادي؛ مسامير دعم من راتنج الاستيال باللون الأبيض أو من الفولاذ المقاوم للصدأ AISI 304
المواصفات: يتم توريدها مجمعة في قضبان تبلغ 3 أمتار. أدنى مدى للتقوس: 250 ملم.
العبوة: 2 قطعان (6 أمتار).

حسب الطلب:

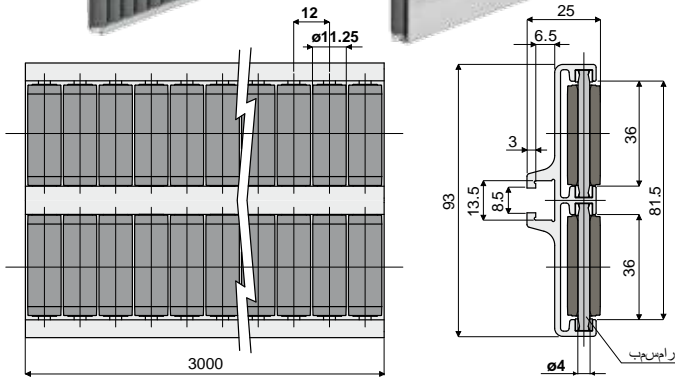
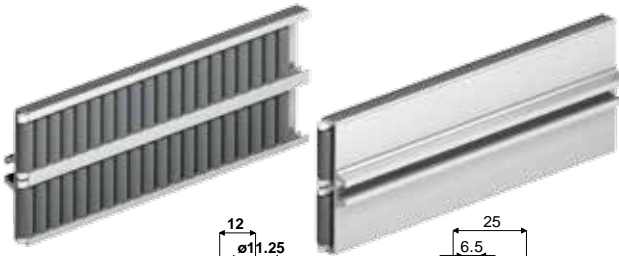
• دليل جانبي بكرات: بألوان مُختلفة.

مثال التطبيق



دليل جانبي بكرات أسطوانية 326 قطعة

(باتجاهين، والمسافة بين البكرات 12 ملم)



مسامير من راتنج الاستيال	مسامير من الفولاذ المقاوم للصدأ AISI 304
كود	كود
326 / 83004	326 / 84553

الخامات: دليل حركة مزود بقائم معدني من الألمنيوم الأنودي؛ بكرات من البولي إيثيلين باللون الرمادي؛ مسامير دعم من راتنج الاستيال باللون الأبيض أو من الفولاذ المقاوم للصدأ AISI 304
المواصفات: يتم توريدها مجمعة في قضبان تبلغ 3 أمتار. أدنى مدى للتقوس: 500 ملم.
العبوة: 2 قطعان (6 أمتار).

حسب الطلب:

• دليل جانبي بكرات: بألوان مُختلفة.

مثال التطبيق

