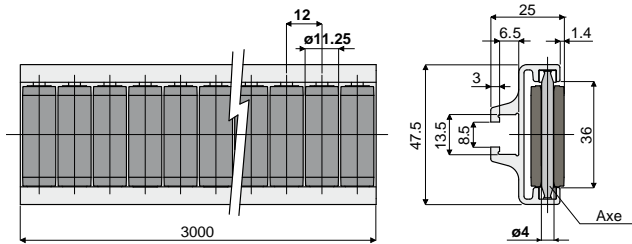


Guide produit et accessoires

Guide latéral à cylindres (une piste, pas des rouleaux 12 mm.)

Réf. **325**



Axes en résine acétalique	Axes en acier inox AISI 304
Code	Code
325 / 83003	325 / 84552

MATÉRIAUX: Guide avec profil métallique en aluminium anodisé; rouleaux en polyéthylène couleur gris; axes de soutien en résine acétalique couleur blanc ou bien en acier inox AISI 304.

CARACTÉRISTIQUES: Fournie assemblée en barres de 3 mètres.

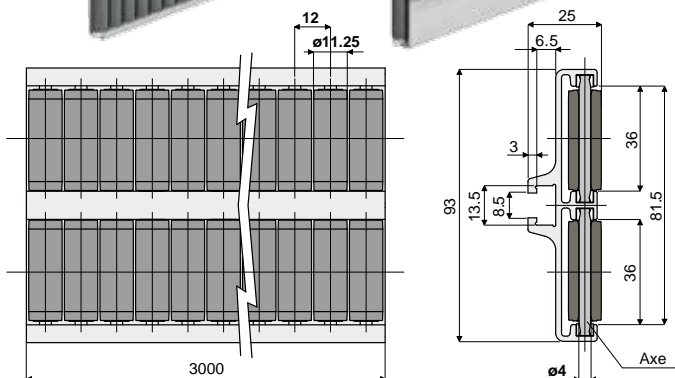
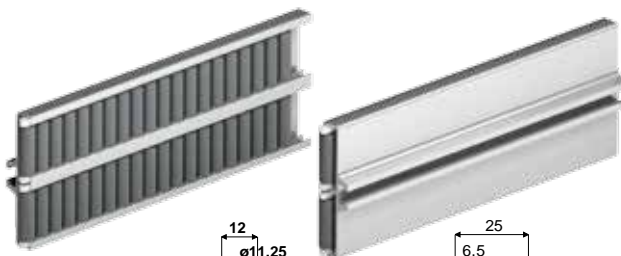
Rayon mini de courbure: 250 mm.

CONDITIONNEMENT: 2 barres (= 6 mètres).

SUR DEMANDE:

- Conditionnement: Hors standard.

Réf. **326** Guide latéral à cylindres (deux pistes, pas des rouleaux 12 mm.)



Axes en résine acétalique	Axes en acier inox AISI 304
Code	Code
326 / 83004	326 / 84553

MATÉRIAUX: Guide avec profil métallique en aluminium anodisé; rouleaux en polyéthylène couleur gris; axes de soutien en résine acétalique couleur blanc ou bien en acier inox AISI 304.

CARACTÉRISTIQUES: Fournie assemblée en barres de 3 mètres.

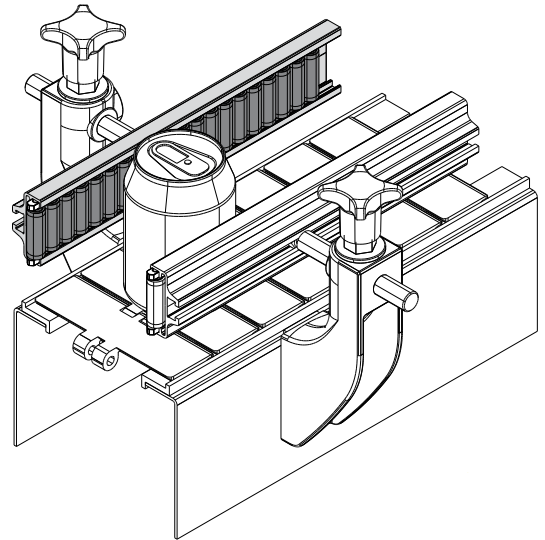
Rayon mini de courbure: 500 mm.

CONDITIONNEMENT: 2 barres (= 6 mètres).

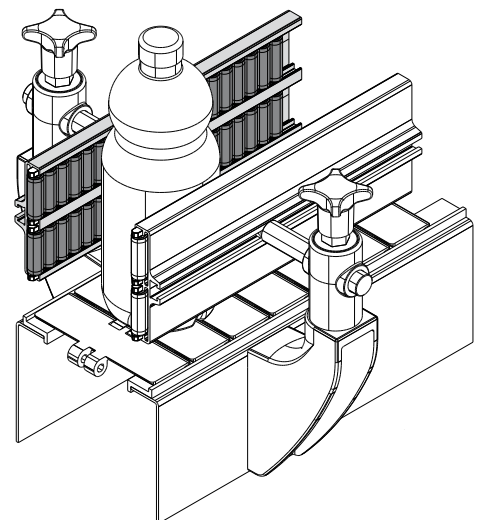
SUR DEMANDE:

- Conditionnement: Hors standard.

Exemple d'application



Exemple d'application



Approprié pour applications qui ont besoin de la max robustesse.