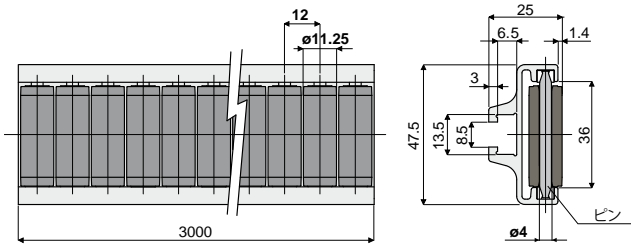


# 製品ガイドおよび付属品

## Part. 325



ポリアセタール樹脂製ピン	ステンレス鋼AISI 304製ピン
コード	コード
325 / 83003	325 / 84552

材質:陽極酸化処理アルミニウム製プロファイル、灰色ポリエチレン製ローラー、白色ポリアセタール樹脂製またはステンレス鋼AISI 304製サポートピン付きガイド。

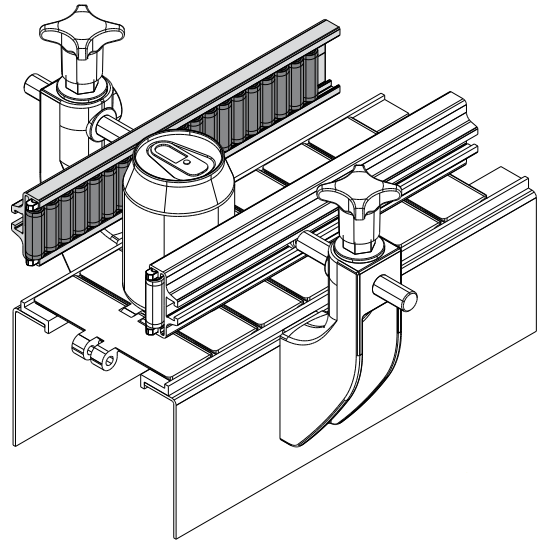
特長: 3 mのバーに組立てて納品。最小曲率半径: 250 mm。

パッケージ内個数: 2個 (6 Mt.)。

ご希望に応じて対応:

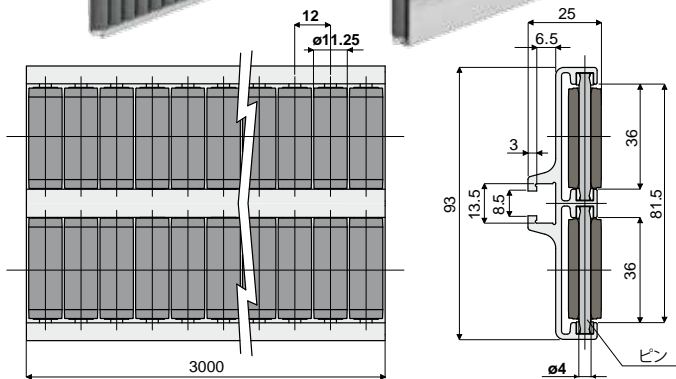
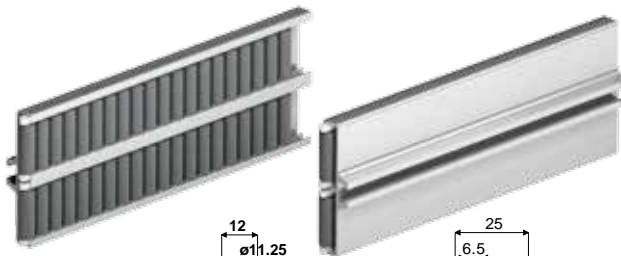
- ボールローラーサイドガイド: さまざまな着色。

使用例



## Part. 326 円柱形ローラーサイドガイド

(2ルート、ローラーのピッチ 12 mm)



ポリアセタール樹脂製ピン	ステンレス鋼AISI 304製ピン
コード	コード
326 / 83004	326 / 84553

材質:陽極酸化処理アルミニウム製プロファイル、灰色ポリエチレン製ローラー、白色ポリアセタール樹脂製またはステンレス鋼AISI 304製サポートピン付きガイド。

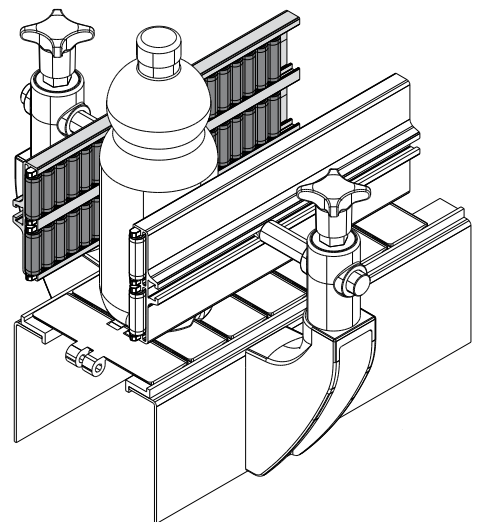
特長: 3 mのバーに組立てて納品。最小曲率半径: 500 mm。

パッケージ内個数: 2個 (6 Mt.)。

ご希望に応じて対応:

- ボールローラーサイドガイド: さまざまな着色。

使用例



最大の頑丈さが要求される取り付けに適しています。