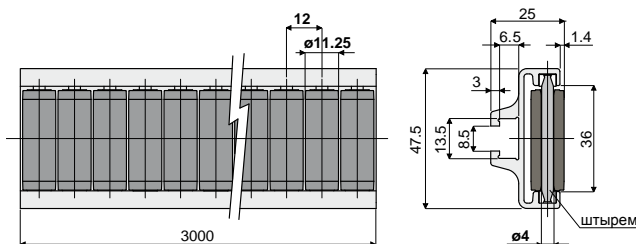


Направляющие продукта и дополнительные принадлежности

Боковая направляющая с цилиндрическими роликами (одноходовая, расстояние между роликами 12 мм.)

Дет. **325**



Штыри из ацетальной смолы	Штыри из нержавеющей стали AISI 304
Код	Код
325 / 83003	325 / 84552

МАТЕРИАЛЫ: Направляющая с металлическим профилем из анодированного алюминия; ролики из полиэтилена серого цвета; опорные штыри из ацетальной смолы белого цвета или из нержавеющей стали AISI 304.

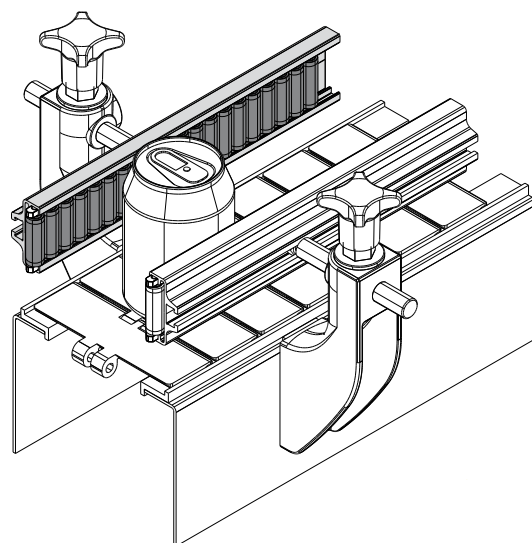
ХАРАКТЕРИСТИКИ: Поставляется в собранном виде в прутках 3 метра. Мин.радиус изгиба: 250 мм.

УПАКОВКА: 2 шт. (6 м).

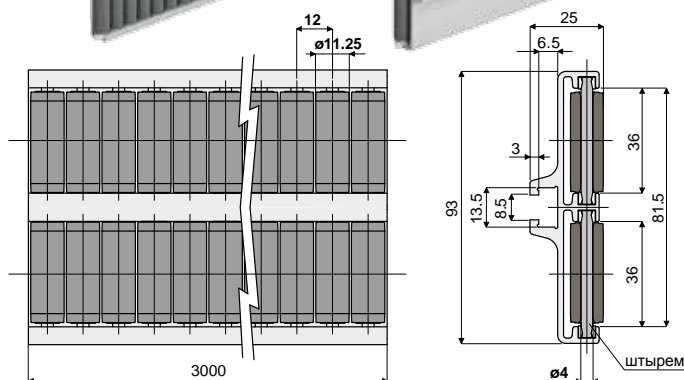
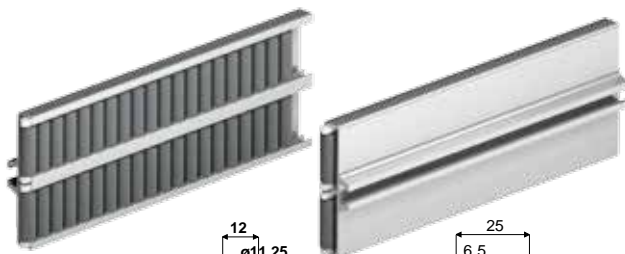
ПО ЗАПРОСУ:

- Боковая роликовая направляющая: разных цветов.

Пример установки



Дет. **326** Боковая направляющая с цилиндрическими роликами (двухходовая, расстояние между роликами 12 мм.)



Штыри из ацетальной смолы	Штыри из нержавеющей стали AISI 304
Код	Код
326 / 83004	326 / 84553

МАТЕРИАЛЫ: Направляющая с металлическим профилем из анодированного алюминия; ролики из полиэтилена серого цвета; опорные штыри из ацетальной смолы белого цвета или из нержавеющей стали AISI 304.

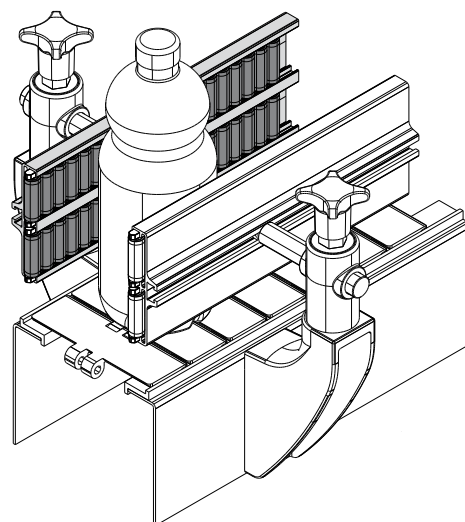
ХАРАКТЕРИСТИКИ: Поставляется в собранном виде в прутках 3 метра. Мин.радиус изгиба: 500 мм.

УПАКОВКА: 2 шт. (6 м).

ПО ЗАПРОСУ:

- Боковая роликовая направляющая: разных цветов.

Пример установки



Рекомендуется для применения, требующего максимальной плавности скольжения