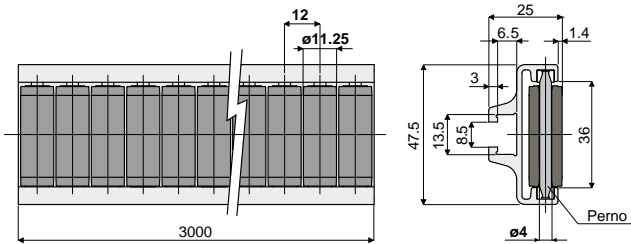


Guías de producto y accesorios

Guía lateral con rodillos cilíndricos

Tipo **325** (una vía, paso rodillos 12 mm.)



Pernos de resina de acetal	Pernos de aço inox AISI 304
Código	Código
325 / 83003	325 / 84552

MATERIALES: Guía con perfil metálico de aluminio anodizado; rodillos de polietileno color gris; pernos de sostén de resina acetálica de color blanco o de acero inoxidable AISI 304.

CARACTERÍSTICAS: Se suministra montada en barras de 3 metros.

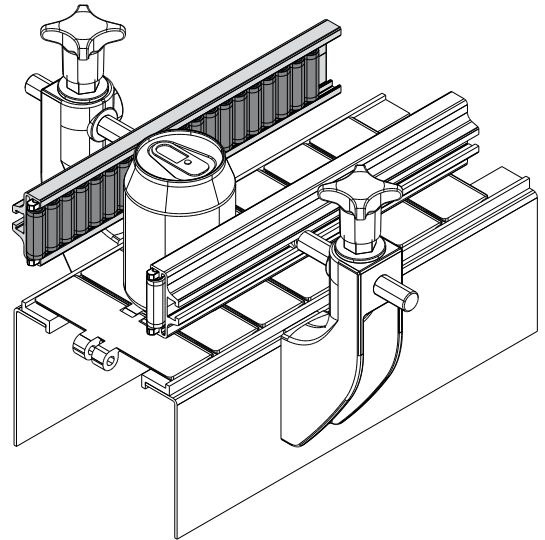
Radio mín. de curvatura: 250 mm.

CONFECCIÓN: 2 piezas (6 metros).

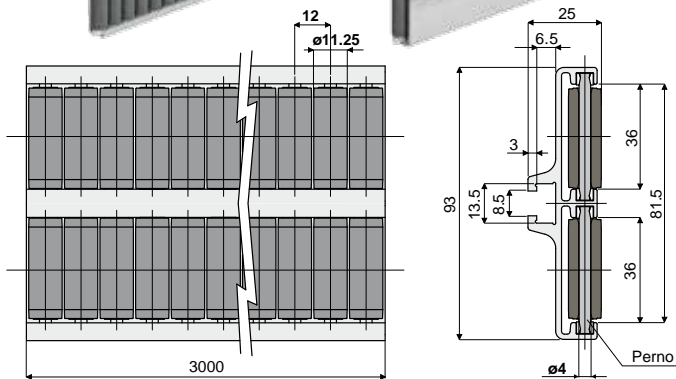
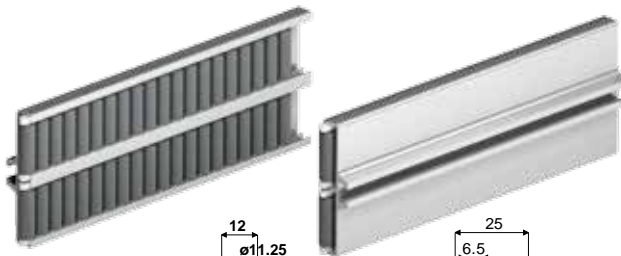
POR ENCARGO:

- Guía lateral de rodillos: En diferentes colores.

Ejemplo de aplicación



Tipo **326** Guía lateral con rodillos cilíndricos (dos vías, paso rodillos 12 mm.)



Pernos de resina de acetal	Pernos de aço inox AISI 304
Código	Código
326 / 83004	326 / 84553

MATERIALES: Guía con perfil metálico de aluminio anodizado; rodillos de polietileno color gris; pernos de sostén de resina acetálica de color blanco o de acero inoxidable AISI 304.

CARACTERÍSTICAS: Se suministra montada en barras de 3 metros.

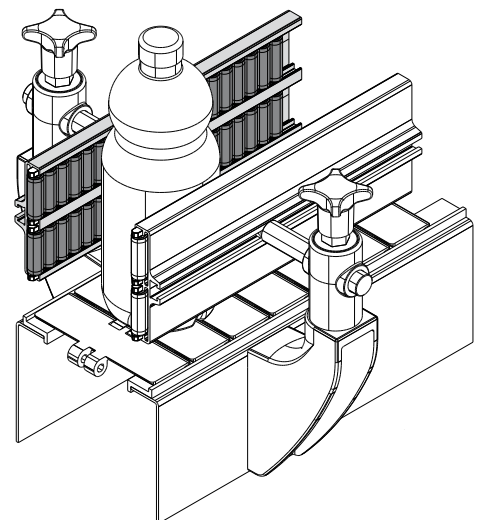
Radio mín. de curvatura: 500 mm.

CONFECCIÓN: 2 piezas (6 metros).

POR ENCARGO:

- Guía lateral de rodillos: en diferentes colores.

Ejemplo de aplicación



Está indicado para aplicaciones que requieren la máxima robustez.