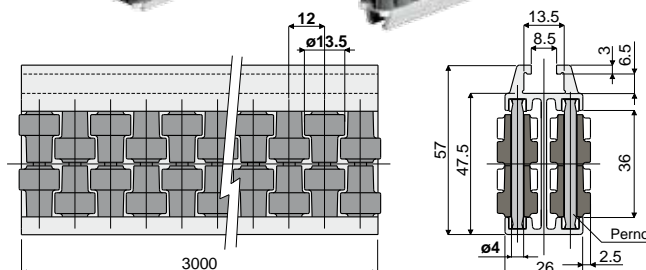
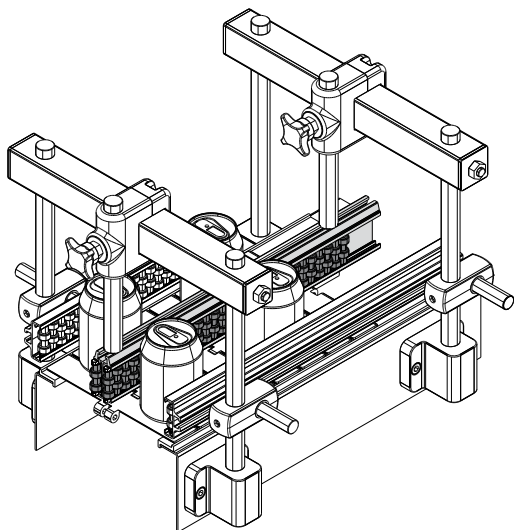


Guias de produto e acessórios

Guia central de rolos redondos (duas vias, passo dos rolos de 12 mm)

Ref. **357**

Exemplo de aplicação



Pernos de resina de acetil	Pernos de aço inox AISI 304
Código	Código
357 / 83475	357 / 84559

MATERIAIS: Guia com perfilado metálico de alumínio anodizado; rolos de polietileno cinza; pernos de suporte em resina de acetil branca ou aço inox AISI 304.

CARACTERÍSTICAS: Fornecida montada em barras de 3 metros. Raio mín. de curvatura: 500 mm.

EMBALAGEM: 2 peças (6 Mt.).

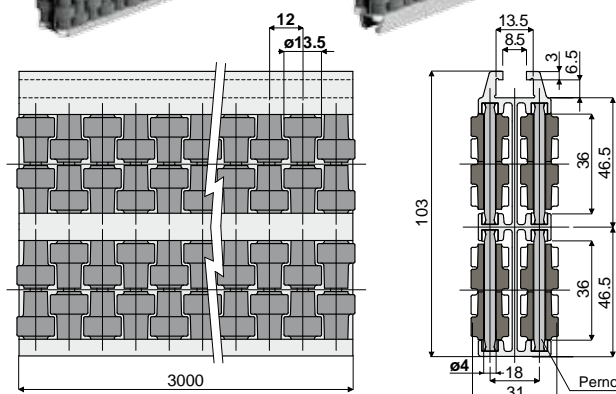
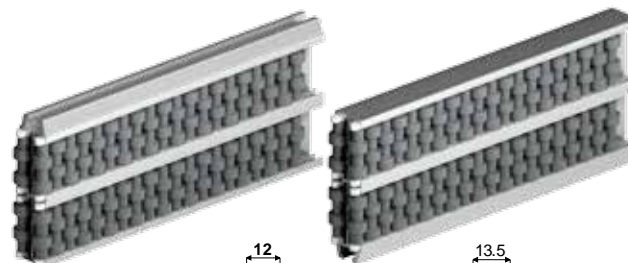
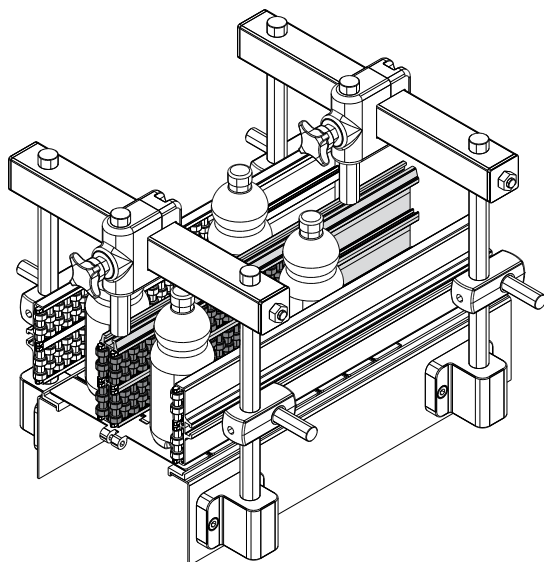
SOB ENCOMENDA:

- Guia central de rolos: De diferentes cores.

Guia central de rolos redondos (quatro vias, passo dos rolos de 12 mm)

Ref. **358**

Exemplo de aplicação



Pernos de resina de acetil	Pernos de aço inox AISI 304
Código	Código
358 / 83476	358 / 84560

MATERIAIS: Guia com perfilado metálico de alumínio anodizado; rolos de polietileno cinza; pernos de suporte em resina de acetil branca ou aço inox AISI 304.

CARACTERÍSTICAS: Fornecida montada em barras de 3 metros. Raio mín. de curvatura: 750 mm.

EMBALAGEM: 2 peças (6 Mt.).

SOB ENCOMENDA:

- Guia central de rolos: De diferentes cores.



Indicado para aplicações que exigem a máxima robustez.