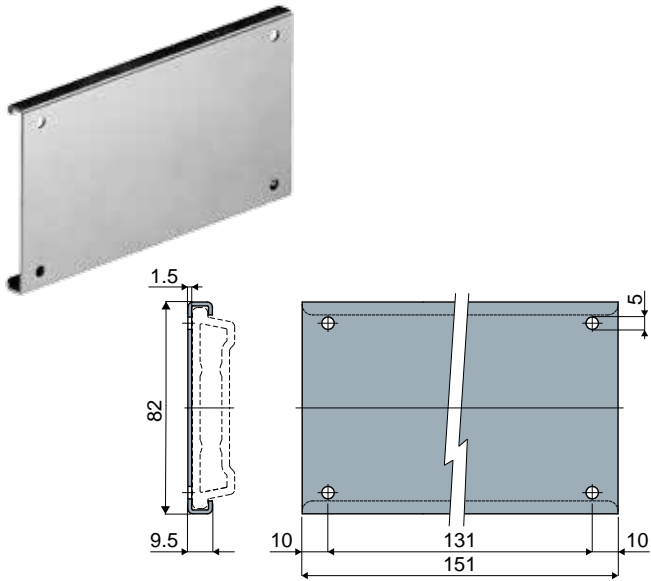


Führungsschienen und Zubehör

Teil 511 Anschlussklemme (für Teil 463)

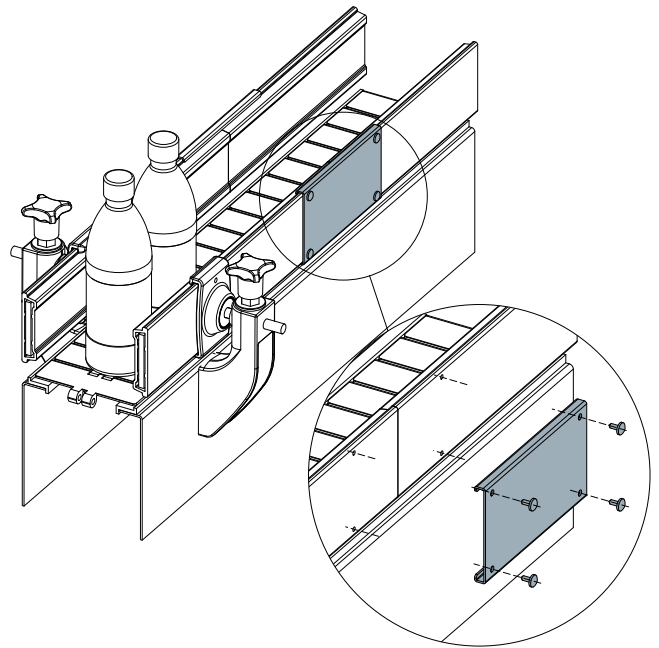


Code
511 / 87044

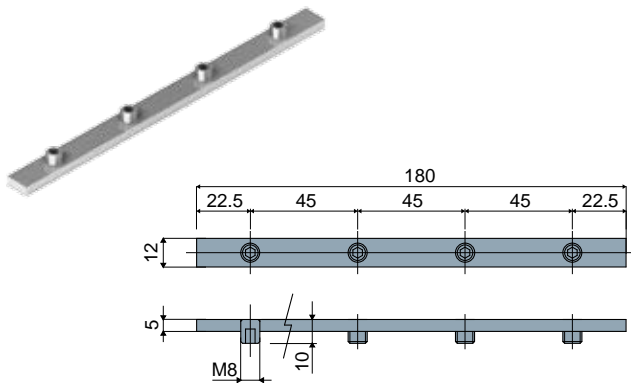
MATERIALIEN: Klemme und Schrauben aus Edelstahl AISI 304.
BESCHREIBUNG: Zur Verwendung für den Anschluss der Profile Teil 463.
VERPACKUNG: 8 Stücke.
AUF ANFRAGE:

- Verpackungen: Vom Standard abweichend.

Anwendungsbeispiel



Teil 318 Verbindungsstück für Führungsschienen mit Rollen

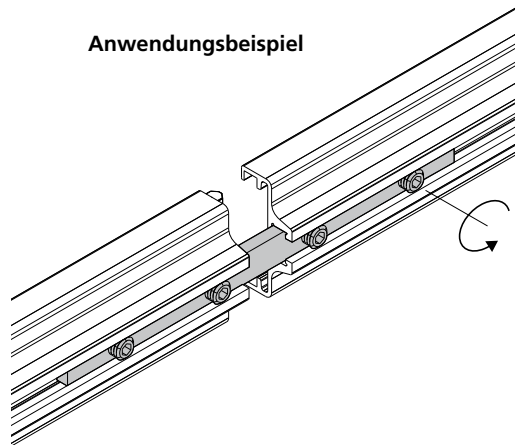


Stange aus verzinktem Stahl	Stange aus Edelstahl AISI 304
Code	Code
318 / 82913	318 / 90415 NEW

MATERIALIEN: Verbindungsstange aus verzinktem Stahl oder Edelstahl AISI 304; Stifte M8x10 aus verzinktem Stahl oder Edelstahl.
BESCHREIBUNG: Zur Benutzung als Verbindung der Führungsschienen Teil 306, 307, 308, 319, 468, 474, 475, 476, 325, 326, 327, 328, 467, 477, 478, 479, 355, 356, 357, 358, 464, 480, 320, 321, 322, 323, 381 (Typ 2), 384 (Typ 2).
VERPACKUNG: 8 Stücke.
AUF ANFRAGE:

- Verpackungen: Nicht standardmäßig.

Anwendungsbeispiel



Anwendungsbeispiel

