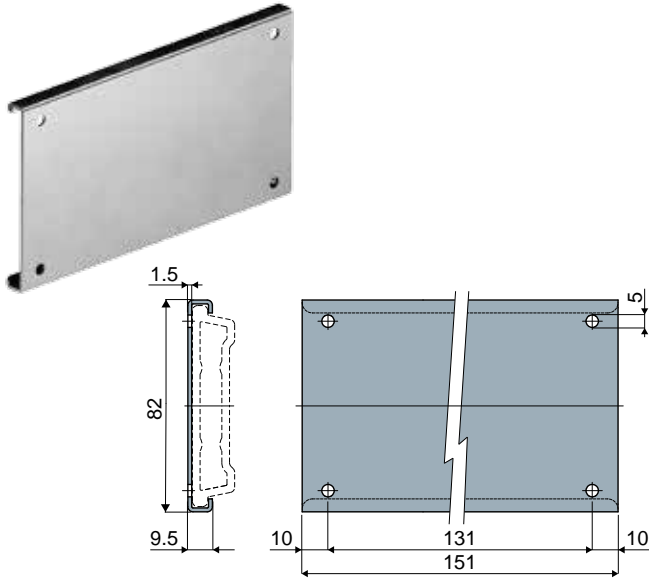


Guías de producto y accesorios

Tipo 511 Abrazadera de unión (para Tipo 463)

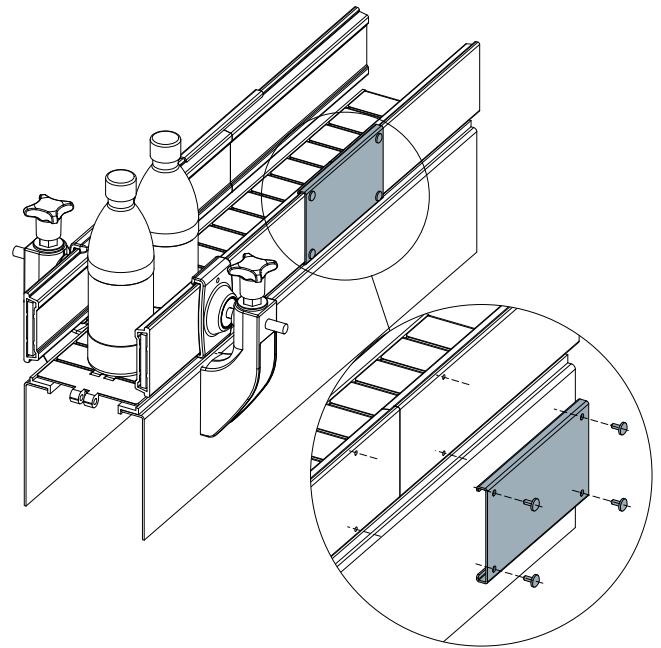


Código
511 / 87044

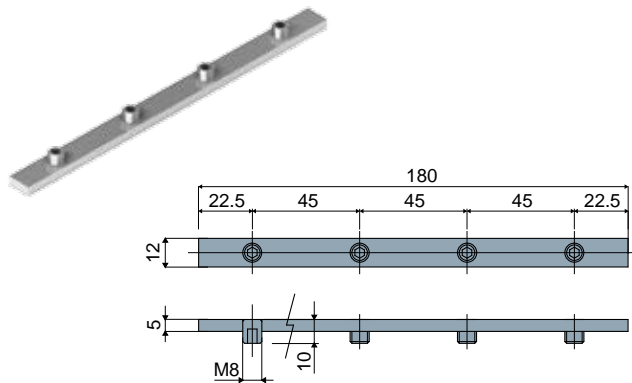
MATERIALES: Abrazadera y tornillos de acero inoxidable AISI 304.
CARACTERÍSTICAS: Para usar en la unión de los perfiles Tipo 463.
CONFECCIÓN: 8 piezas.
POR ENCARGO:

- Confecciones: No estándar.

Ejemplo de aplicación



Tipo 318 Barra de unión para guías de rodillos

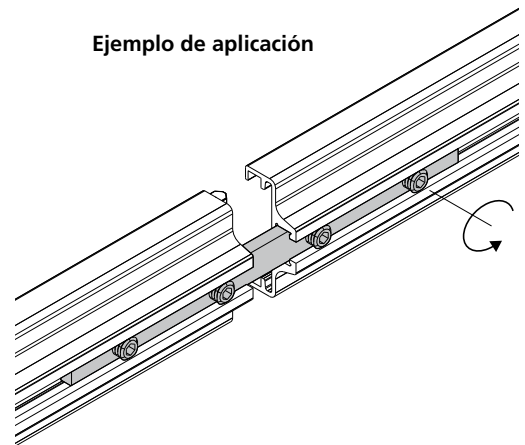


Barra de acero galvanizado	Barra de acero inoxidable AISI 304
Código	Código
318 / 82913	318 / 90415 NEW

MATERIALES: Barra de unión de acero galvanizado o acero inoxidable AISI 304; pernos M8x10 de acero galvanizado o acero inoxidable.
CARACTERÍSTICAS: De utilizar para la junta de los perfiles extrudidos con las guías Tipo 306, 307, 308, 319, 468, 474, 475, 476, 325, 326, 327, 328, 467, 477, 478, 479, 355, 356, 357, 358, 464, 480, 320, 321, 322, 323, 381 (Tipo 2), 384 (Tipo 2).
CONFECCIÓN: 8 piezas.
POR ENCARGO:

- Confecciones: No estándar.

Ejemplo de aplicación



Ejemplo de aplicación

