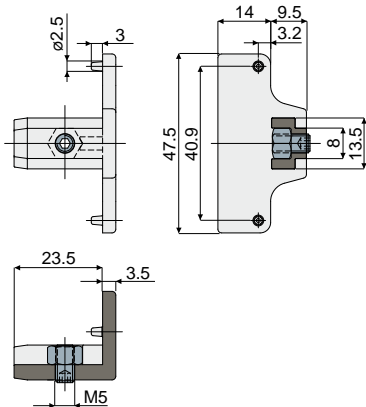


Führungsschienen und Zubehör

Teil 415

Abschlussdeckel
(für laterale Führungsschiene)



Code

415 / 84547

MATERIALIEN: Deckel aus PA, glasfaserverstärkt (grau); Mutter und Schraube aus Edelstahl AISI 304.

BESCHREIBUNG: Zur Benutzung als Abschluss der Führungsschienen Teil 306, 468, 325, 467, 355, 464.

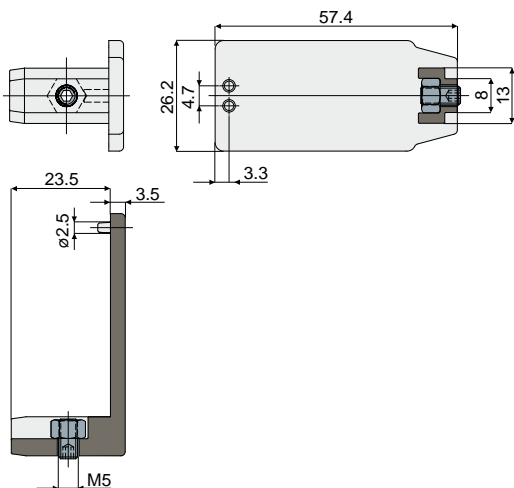
VERPACKUNG: 24 Stücke.

AUF ANFRAGE:

- **Mutter und Schrauben:** Schon montiert.
- **Verpackung:** Nicht standardmäßig.

Teil 481

Abschlussdeckel
(für Zentrale Führungsschienen, Einzeltyp)



Code

481 / 86002

MATERIALIEN: Deckel aus PA, glasfaserverstärkt (grau); Mutter und Schraube aus Edelstahl AISI 304.

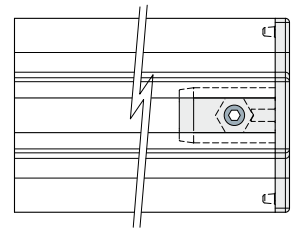
BESCHREIBUNG: Zur Benutzung als Abschluss der Führungsschienen Teil 308, 475, 327, 478, 357, 480.

VERPACKUNG: 24 Stücke.

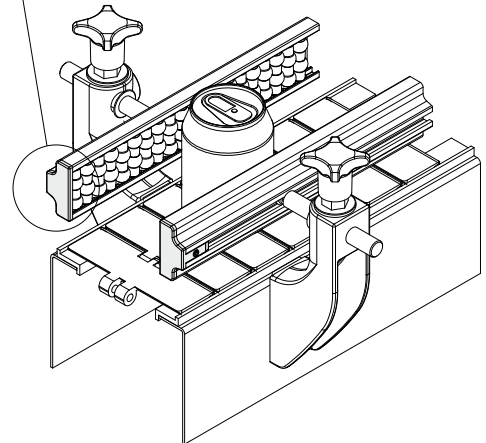
AUF ANFRAGE:

- **Mutter und Schrauben:** Schon montiert.
- **Verpackung:** Nicht standardmäßig.

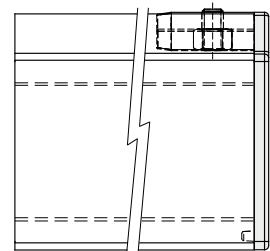
Anwendungsbeispiel



Anwendungsbeispiel



Anwendungsbeispiel



Anwendungsbeispiel

