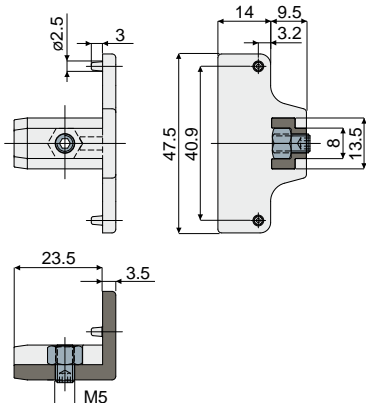


Prowadnice produktu i akcesoria

Część. 415

Końcówka zaślepiająca
(do prowadnicy bocznej 1-drogowej)



Kod

415 / 84547

MATERIAŁY: zaślepka z poliamidu i włókna szklanego koloru szarego; nakrętka i gwintowany kołek ze stali nierdzewnej inox AISI 304.

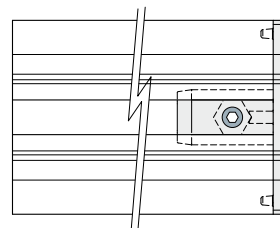
PARAMETRY: do stosowania jako końcówka zaślepiająca na końcach prowadnic bocznych: nr części 306, 468, 325, 467, 355, 464.

OPAKOWANIE: 24 sztuki.

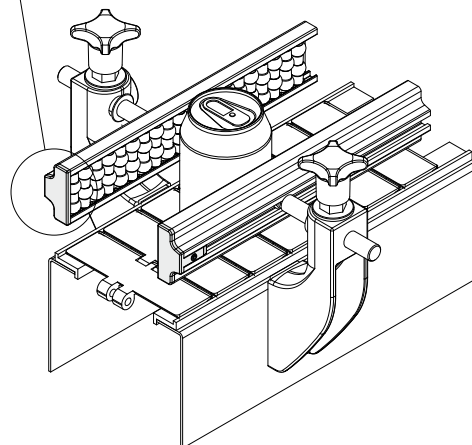
NA ZADANIE:

- Montaż: Nakrętki, kołki
- Opakowania: niestandardowe.

Przykład zastosowania

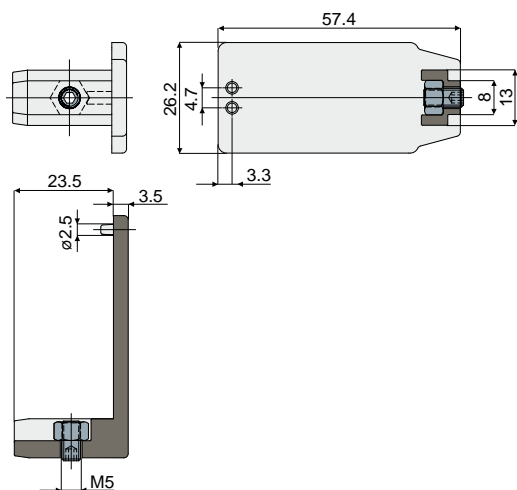


Przykład zastosowania



Część. 481

Końcówka zaślepiająca
(do prowadnicy centralnej 2-drogowej)



Kod

481 / 86002

MATERIAŁY: zaślepka z poliamidu i włókna szklanego, kolor szary; nakrętka i gwintowany kołek ze stali nierdzewnej inox AISI 304.

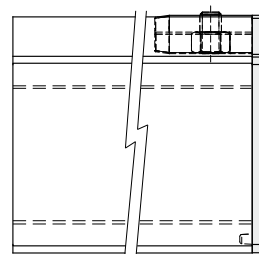
PARAMETRY: do zastosowania jako zaślepka na końcu prowadnic centralnych: art. 308, 475, 327, 478, 357, 480.

OPAKOWANIE: 24 sztuki.

NA ZADANIE:

- Montaż: Nakrętki, kołki
- Opakowania: niestandardowe.

Przykład zastosowania



Przykład zastosowania

