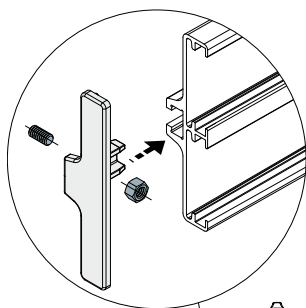
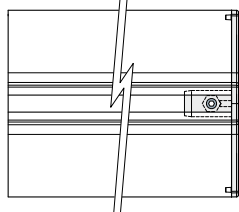


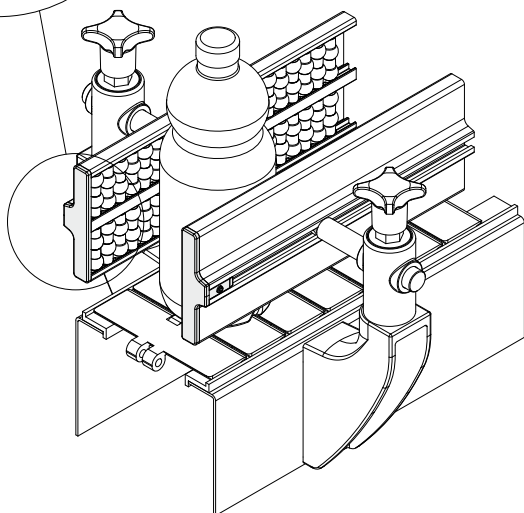
Führungsschienen und Zubehör



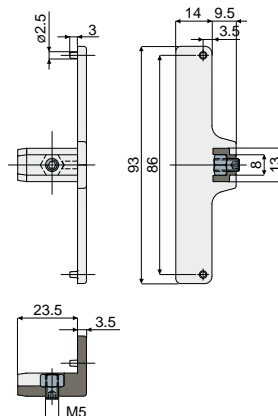
Anwendungsbeispiel



Anwendungsbeispiel



Abschlussstück (für Lateralführungsschiene 2-bahnig)

Teil **493**

Code

493 / 87014

MATERIALIEN: Abdeckung aus Polyamid + GF Farbe Grau; Mutter und Gewindestift aus Edelstahl AISI 304.

BESCHREIBUNG: Einzusetzen als Abschlussstück an den Enden der Lateralführungsschiene: Teil 307, 474, 326, 477, 356.

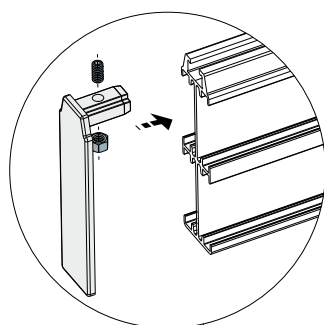
VERPACKUNG: 24 Stücke.

AUF ANFRAGE:

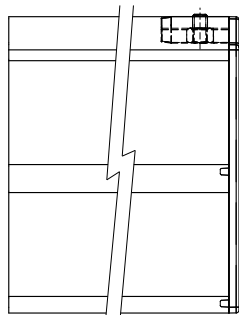
- Zusammenbau von: Muttern, Stiften.
- Verpackungen: Vom Standard abweichend.

Abschlussstück Teil **494**

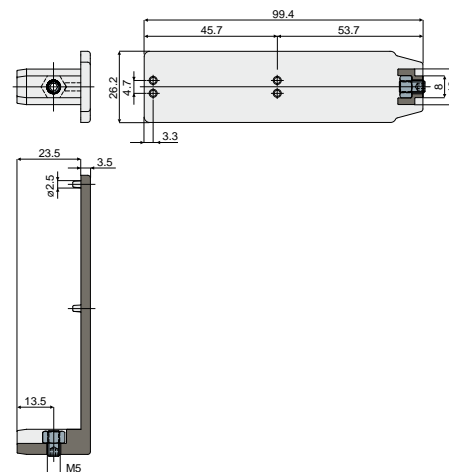
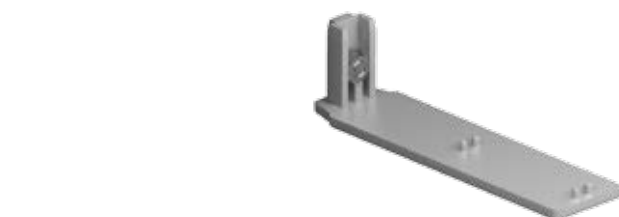
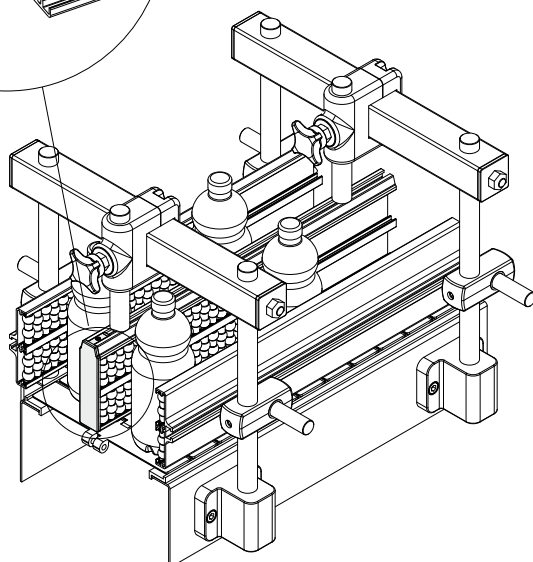
(für Zentralführungsschiene 4-bahnig)



Anwendungsbeispiel



Anwendungsbeispiel



Code

494 / 87015

MATERIALIEN: Abdeckung aus Polyamid + GF Farbe Grau; Mutter und Gewindestift aus Edelstahl AISI 304.

BESCHREIBUNG: Einzusetzen als Abschlussstück an den Enden der Lateralführungsschiene: Teil 319, 476, 328, 479, 358.

VERPACKUNG: 24 Stücke.

AUF ANFRAGE:

- Zusammenbau von: Muttern, Stiften.
- Verpackungen: Vom Standard abweichend.