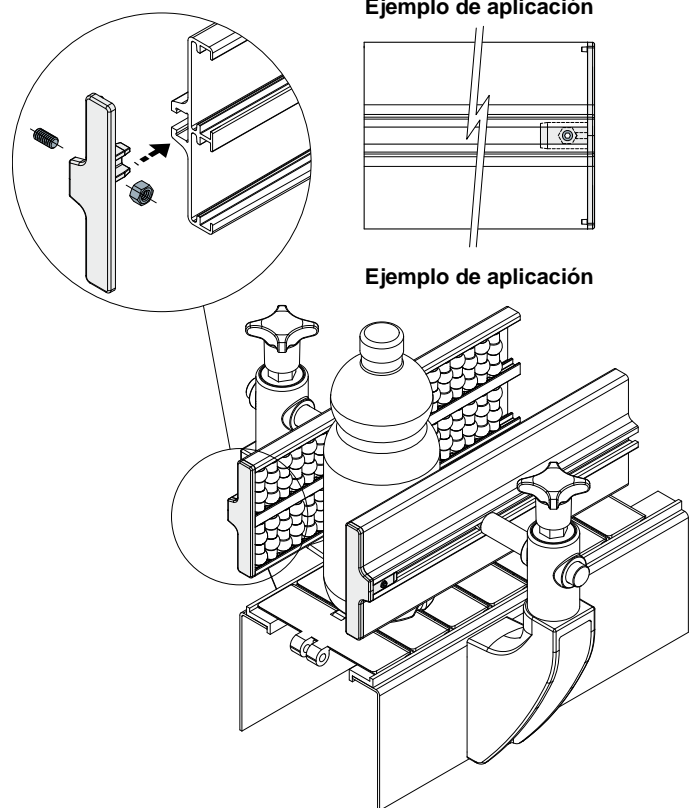
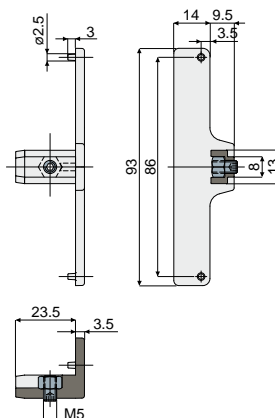


Guías de producto y accesorios



Terminal de cierre (para guía lateral de 2 vías)

Tipo **493**



Código
493 / 87014

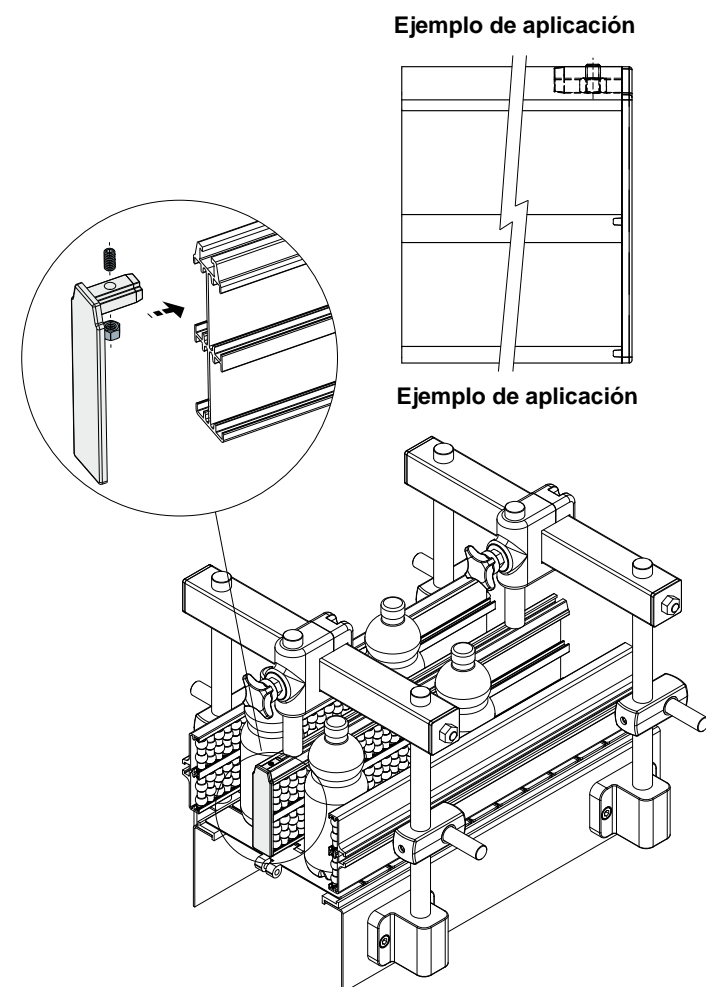
MATERIALES: Tapón de poliamida + F.V. de color gris; tuerca y perno roscado de acero inoxidable AISI 304.

CARACTERÍSTICAS: Para usar como terminal de cierre en los extremos de las guías laterales: Tipo 307, 474, 326, 477 y 356.

CONFECCIÓN: 24 piezas.

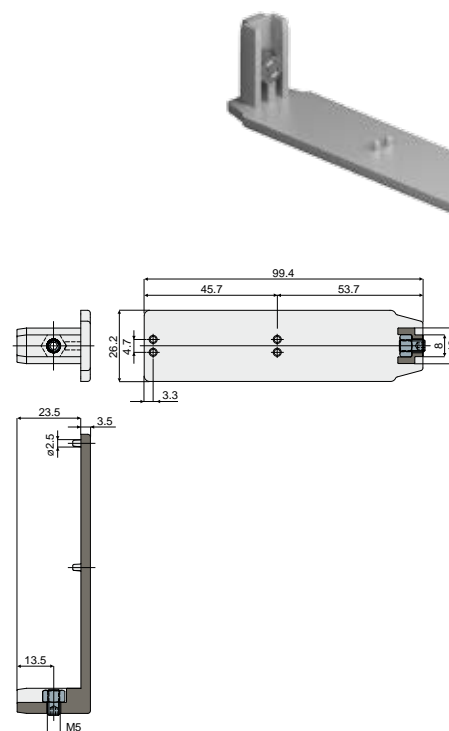
POR ENCARGO:

- Compuesto por: Tuercas, pernos.
- Confecciones: No estándar.



Terminal de cierre (para guía central de 4 vías)

Tipo **494**



Código
494 / 87015

MATERIALES: Tapón de poliamida + F.V. de color gris; tuerca y perno roscado de acero inoxidable AISI 304.

CARACTERÍSTICAS: Para usar como terminal de cierre en los extremos de las guías laterales: Tipo 319, 476, 328, 479 y 358.

CONFECCIÓN: 24 piezas.

POR ENCARGO:

- Compuesto por: Tuercas, pernos.
- Confecciones: No estándar.