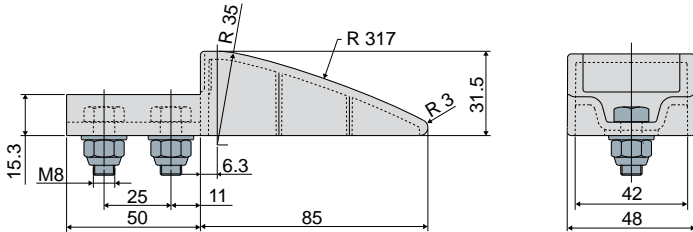


Führungsschienen und Zubehör

Teil 340 Gleitschuh für laterale Führungsschiene (Einzeltyp)



Code	Material
340 / 83357	Polyethylen
340 / 85826	PA + selbstschmierendem Additiv

MATERIALIEN: Gleitschuh aus grauem Polyethylen oder aus Polyamid + selbstschmierendem Additiv; Schrauben aus Edelstahl AISI 304.

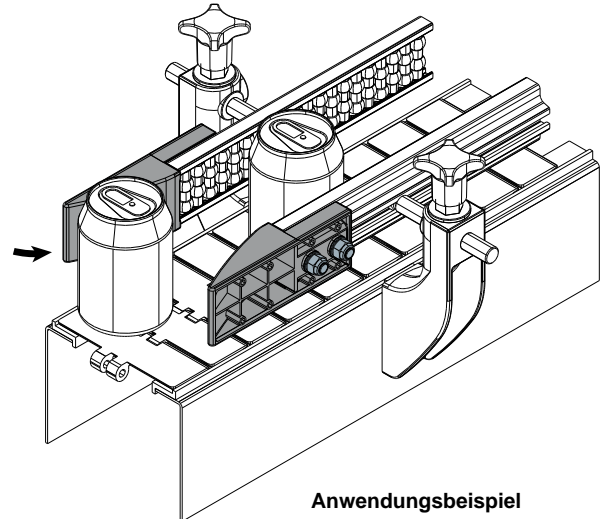
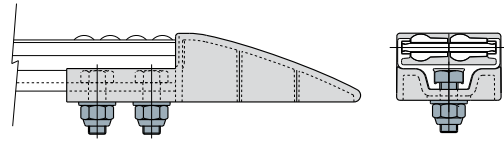
BESCHREIBUNG: Zur Verwendung am Ende der lateralen Führungsschienen (Teil 306, 468, 325, 467, 355, 464), um die Ankunft der Erzeugnisse zu erleichtern. Die Version mit dem selbstschmierenden Additiv garantiert das gute Fließverhalten des Produkts. Mit Schrauben geliefert.

VERPACKUNG: 8 Stücke.

AUF ANFRAGE:

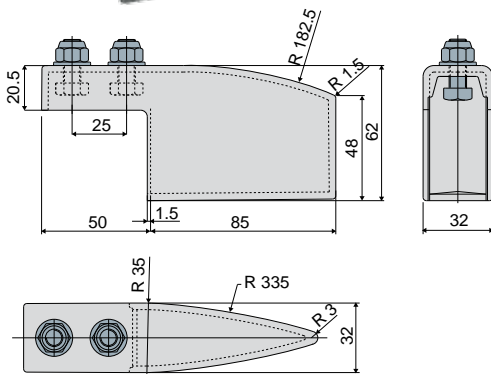
- **Gleitschuhe:** In verschiedenen Farben.
- **Verpackungen:** Nicht standardmäßig.

Anwendungsbeispiel



Anwendungsbeispiel

Teil 341 Gleitschuh für zentrale Führungsschiene (Einzeltyp)



Code	Material
341 / 83359	Polyethylen
341 / 85828	PA + selbstschmierendem Additiv

MATERIALIEN: Gleitschuh aus grauem Polyethylen oder aus Polyamid + selbstschmierendem Additiv; Schrauben aus Edelstahl AISI 304.

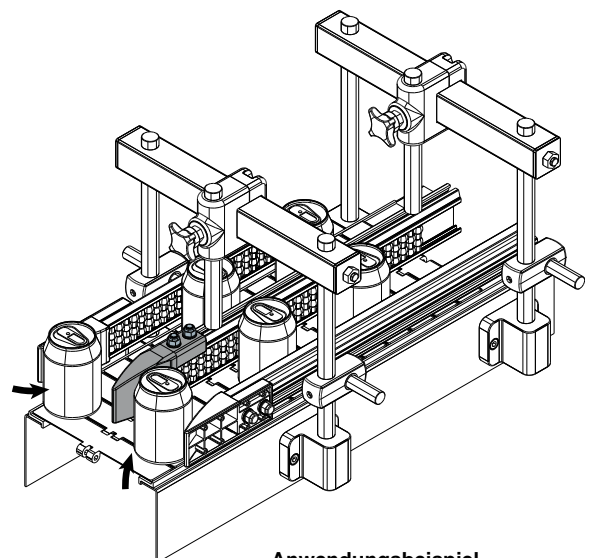
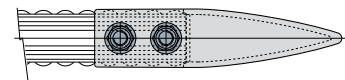
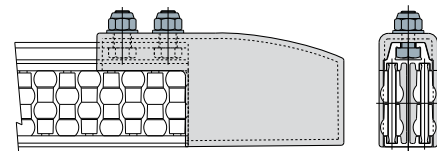
BESCHREIBUNG: Zur Verwendung am Ende der lateralen Führungsschienen (Teil 308, 475, 327, 478, 357, 480), um die Ankunft der Erzeugnisse zu erleichtern. Die Version mit dem selbstschmierenden Additiv garantiert das gute Fließverhalten des Produkts. Mit Schrauben geliefert.

VERPACKUNG: 8 Stücke.

AUF ANFRAGE:

- **Gleitschuhe:** In verschiedenen Farben.
- **Verpackungen:** Nicht standardmäßig.

Anwendungsbeispiel



Anwendungsbeispiel



Ideal für die Anwendungen, die das höchste Fließverhalten anfordern.