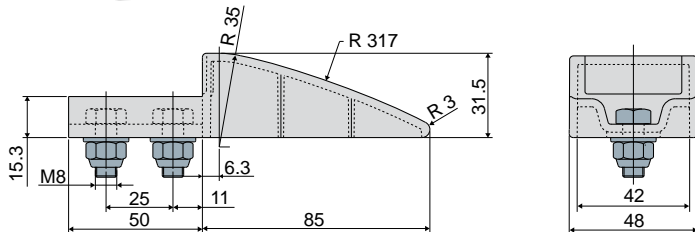


# Guide produit et accessoires

## Réf. 340 Module séparateur pour guide latéral simple



Code	Matériau
340 / 83357	Polyéthylène
340 / 85826	PA + additif autolubrifiant

**MATÉRIAUX:** Module en polyéthylène ou polyamide avec additif autolubrifiant; boulons en acier inox AISI 304.

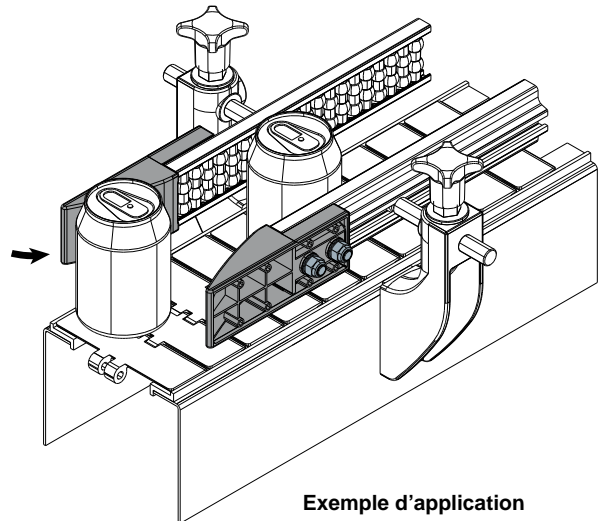
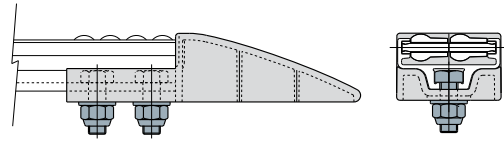
**CARACTÉRISTIQUES:** À utiliser au bout des guides latéraux (Réf. 306, 468, 325, 467, 355, 464) afin d'aider l'arrivée des produits. La version avec additif autolubrifiant garantit la meilleure fluidité du produit possible. Fourni complet de boulons.

**CONDITIONNEMENT:** 8 pièces.

**SUR DEMANDE:**

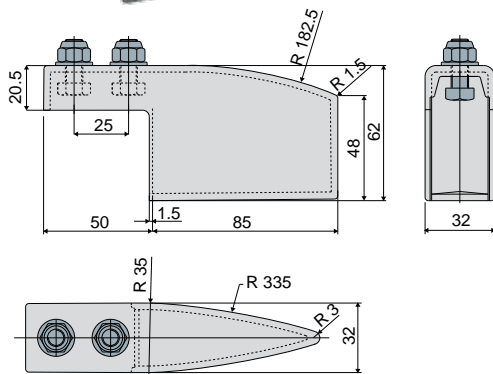
- Modules: Dans différentes couleurs.
- Conditionnement: Hors standard.

### Exemple d'application



### Exemple d'application

## Réf. 341 Module séparateur pour guide central simple



Code	Matériau
341 / 83359	Polyéthylène
341 / 85828	PA + additif autolubrifiant

**MATÉRIAUX:** Module en polyéthylène ou polyamide avec additif autolubrifiant; boulons en acier inox AISI 304.

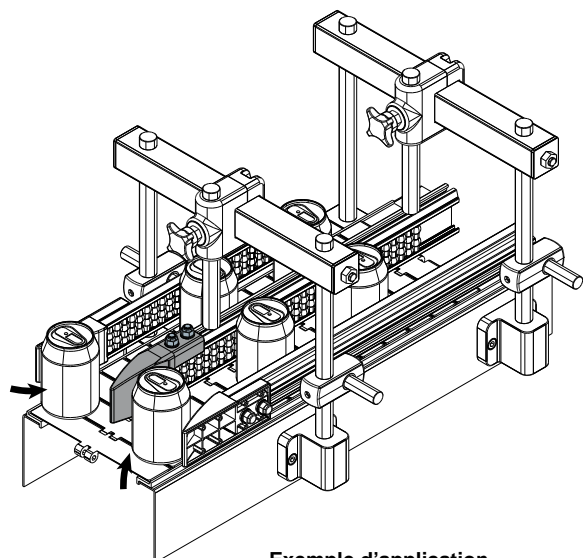
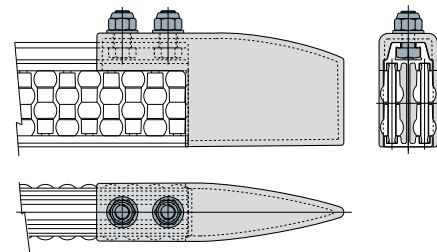
**CARACTÉRISTIQUES:** À utiliser au bout des guides centraux (Réf. 308, 475, 327, 478, 357, 480), afin d'aider l'arrivée des produits. La version avec additif autolubrifiant garantit la meilleure fluidité du produit possible. Fourni complet de boulons.

**CONDITIONNEMENT:** 8 pièces.

**SUR DEMANDE:**

- Modules: Dans différentes couleurs.
- Conditionnement: Hors standard.

### Exemple d'application



### Exemple d'application



Approprié pour applications qui ont besoin de la max aptitude au glissement.