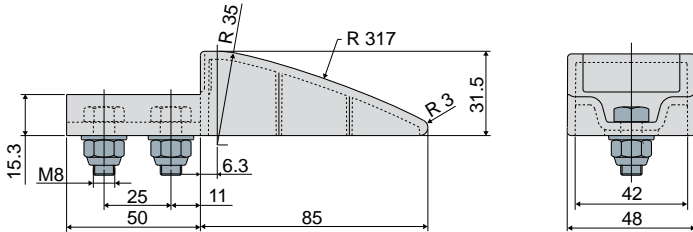


製品ガイドおよび付属品

Part. 340 サイドガイド用スライディングシュー



コード	材質
340 / 83357	ポリエチレン
340 / 85826	PA + 自己潤滑添加剤

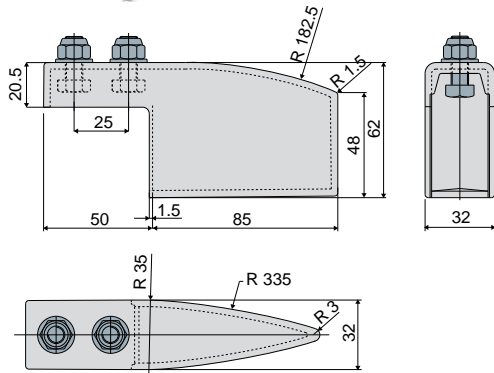
材質: ポリエチレンまたはPA製スライディングシュー + 自己潤滑添加剤、ステンレス鋼AISI 304製ボルト。
 特長: 製品が届きやすくするため、サイドガイド (Part.306、468、325、467、355、464) の先端に使用。自己潤滑添加剤がついているバージョンでは、製品の最大の滑りやすさを保証します。ボルト付で納品。

パッケージ内個数: 8 個。

ご希望に応じて対応:

- ・ スライディングシュー: さまざまな着色。
- ・ パッケージ内個数: 標準なし。

Part. 341 センターガイド用スライディングシュー (2ボルト)



コード	材質
341 / 83359	ポリエチレン
341 / 85828	PA + 自己潤滑添加剤

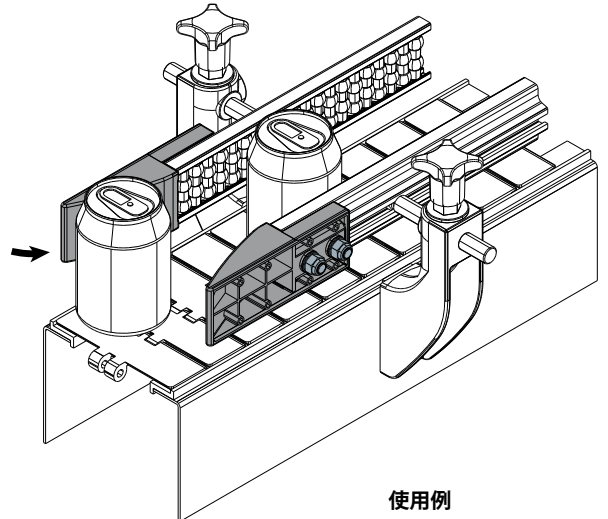
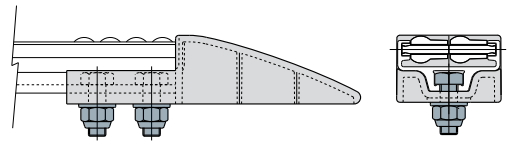
材質: ポリエチレンまたはPA製スライディングシュー + 自己潤滑添加剤、ステンレス鋼AISI 304製ボルト。
 特長: 製品が届きやすくするため、センターガイド (Part.308、475、327、478、357、480) の先端に使用。自己潤滑添加剤がついているバージョンでは、製品の最大の滑りやすさを保証します。ボルト付で納品。

パッケージ内個数: 8 個。

ご希望に応じて対応:

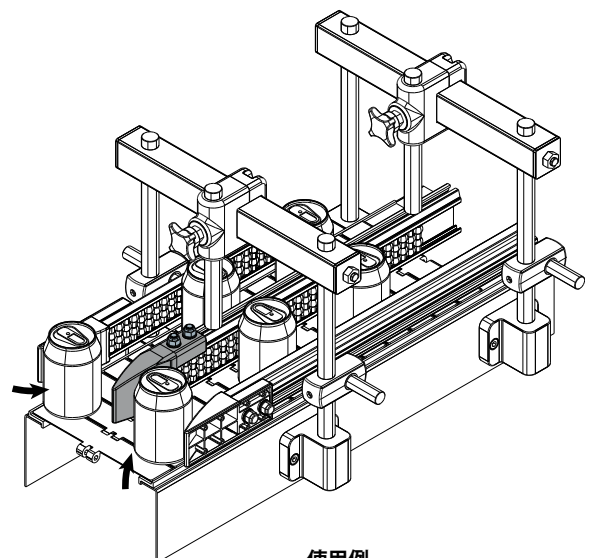
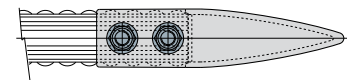
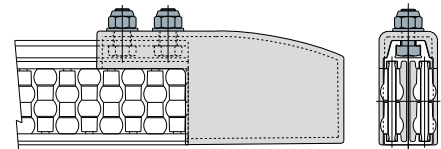
- ・ スライディングシュー: さまざまな着色。
- ・ パッケージ内個数: 標準なし。

使用例



使用例

使用例



使用例



最大の滑りやすさが要求される取り付けに適しています。