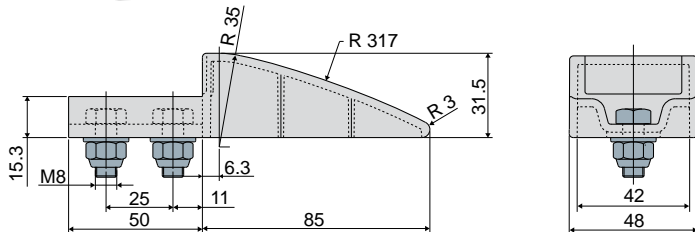


# Prowadnice produktu i akcesoria

## Część. 340 Prowadnik prowadnicy bocznej



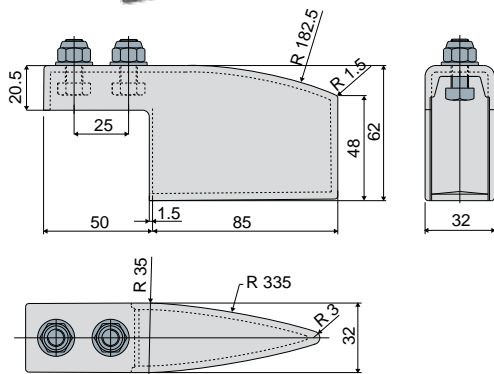
Kod	Materiał
340 / 83357	Polietylen
340 / 85826	PA + dodatkiem samosmarującym

**MATERIAŁY:** Prowadnik z polietylenu lub PA + dodatek samosmarujący; śruby ze stali nierdzewnej inox AISI 304.  
**PARAMETRY:** Do stosowania na końcach prowadnic bocznych (nr części. 306, 468, 325, 467, 355, 464) w celu ułatwienia wprowadzania produktów. Wersja z dodatkiem samosmarującym zapewnia maksymalną płynność przesuwu produktu. Dostarczany w komplecie ze śrubami.  
**OPAKOWANIE:** 8 sztuk.

**NA ŻĄDANIE:**

- Prowadniki: w różnych kolorach.
- Opakowania: niestandardowe.

## Część. 341 Prowadnik prowadnicy centralnej (dwudrogowy)



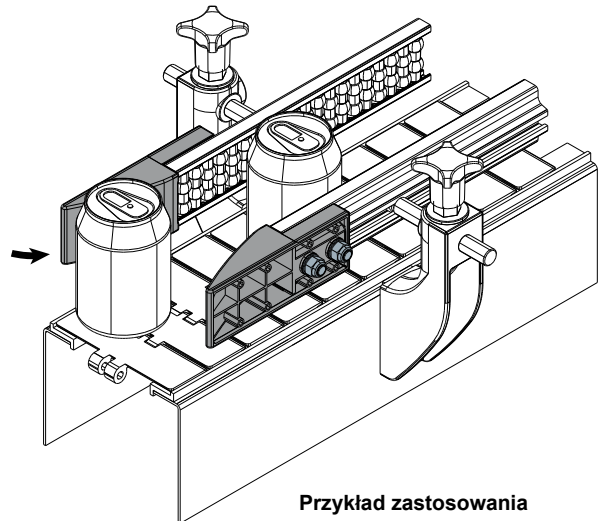
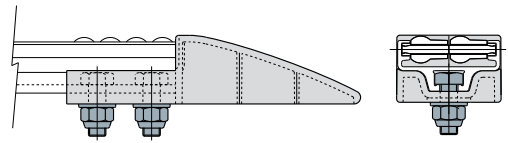
Kod	Materiał
341 / 83359	Polietylen
341 / 85828	PA + dodatkiem samosmarującym

**MATERIAŁY:** Prowadnik z polietylenu lub PA + dodatek samosmarujący; śruby ze stali nierdzewnej inox AISI 304.  
**PARAMETRY:** Do stosowania na końcach prowadnic centralnych (nr części. 308, 475, 327, 478, 357, 480) w celu ułatwienia wprowadzania produktów. Wersja z dodatkiem samosmarującym zapewnia maksymalną płynność przesuwu produktu. Dostarczany w komplecie ze śrubami.  
**OPAKOWANIE:** 8 sztuk.

**NA ŻĄDANIE:**

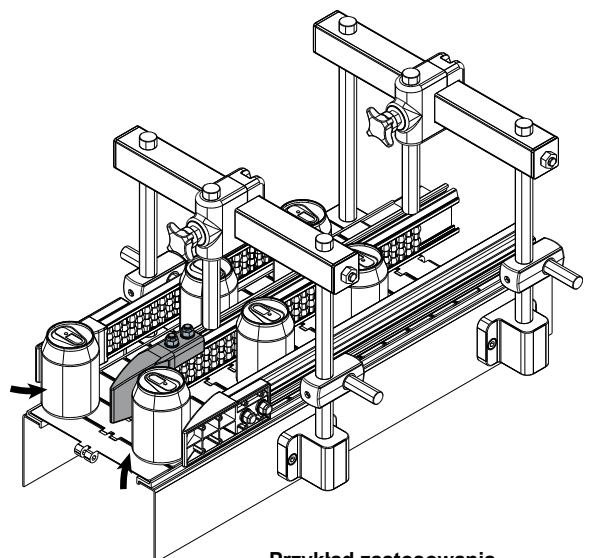
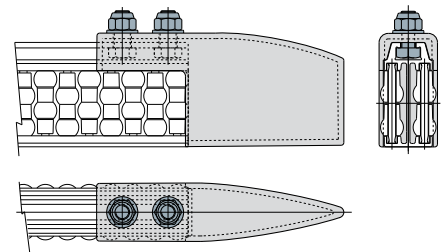
- Prowadniki: w różnych kolorach.
- Opakowania: niestandardowe.

Przykład zastosowania



Przykład zastosowania

Przykład zastosowania



Przykład zastosowania



Przeznaczone do zastosowań wymagających maksymalnej płynności przesuwu.