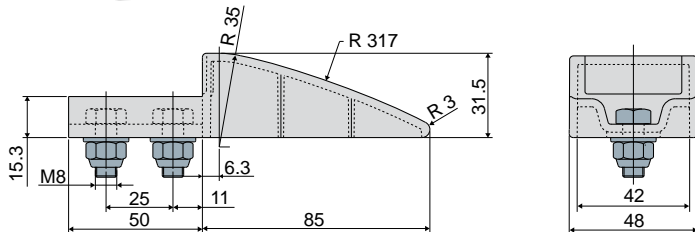


Guias de produto e acessórios

Ref. 340 Patim para guia lateral



Código	Materiais
340 / 83357	polietileno
340 / 85826	PA + aditivo autolubrificante

MATERIAIS: Patim em polietileno ou PA + aditivo autolubrificante; parafusos de aço inox AISI 304.

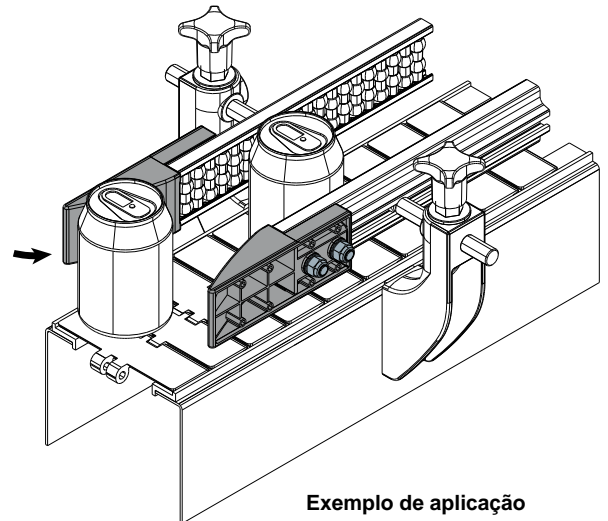
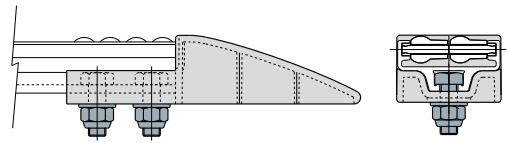
CARACTERÍSTICAS: Para utilizar nas extremidades das guias laterais (Ref. 306, 468, 325, 467, 355, 464), para favorecer a chegada dos produtos. A versão com aditivo autolubrificante garante a máxima fluidez do produto. Fornecido completo com parafusos.

EMBALAGEM: 8 peças.

SOB ENCOMENDA:

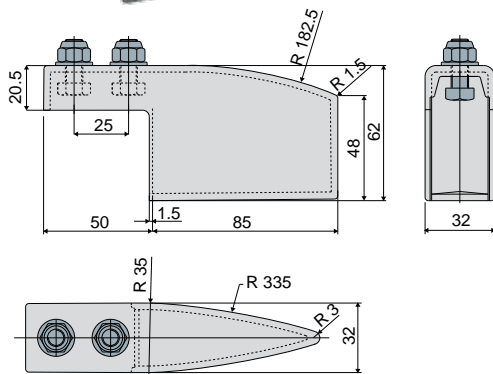
- Patins: De diferentes cores.
- Embalagem: Sem padrão.

Exemplo de aplicação



Exemplo de aplicação

Ref. 341 Patim para guia central (de 2 vias)



Código	Materiais
341 / 83359	polietileno
341 / 85828	PA + aditivo autolubrificante

MATERIAIS: Patim em polietileno ou PA + aditivo autolubrificante; parafusos de aço inox AISI 304.

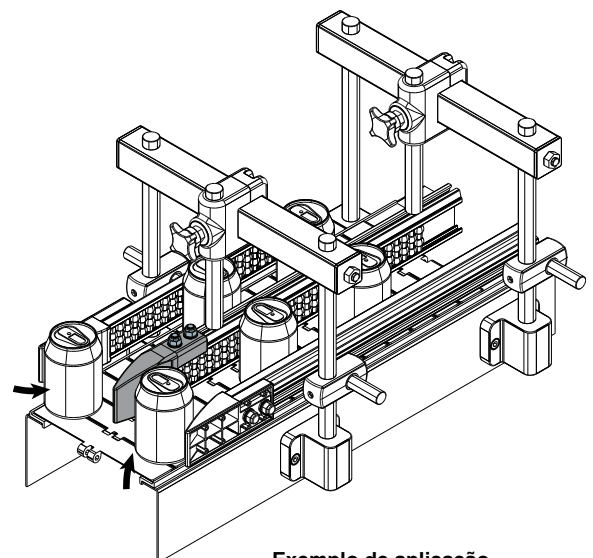
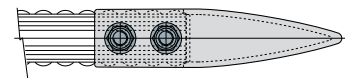
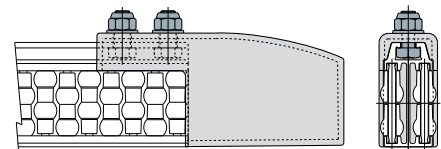
CARACTERÍSTICAS: Para utilizar nas extremidades das guias centrais (Ref. 308, 475, 327, 478, 357, 480), para favorecer a chegada dos produtos. A versão com aditivo autolubrificante garante a máxima fluidez do produto. Fornecido completo com parafusos.

EMBALAGEM: 8 peças.

SOB ENCOMENDA:

- Patins: De diferentes cores.
- Embalagem: Sem padrão.

Exemplo de aplicação



Exemplo de aplicação



Indicado para aplicações que exigem a máxima fluidez.